



ILV/APG  
Ass.: notif. acord Ple\_ aprovació conveni  
Exp.: GENERAL 2020/4457

## ANUNCI

El Ple de l'Ajuntament de la Roca del Vallès, en sessió de 25 de març de 2021, va aprovar, per unanimitat, l'acord que, literalment, diu:

### **“Aprovació del Conveni de cooperació interadministrativa entre l'Ajuntament de la Roca del Vallès i el Consorci Besòs-Tordera per a la gestió del manteniment i neteja de la xarxa de clavegueram**

Vista la minuta del Conveni de cooperació interadministrativa entre l'ajuntament de la Roca del Vallès i el consorci Besòs-Tordera per a la gestió del manteniment i neteja de la xarxa de clavegueram, la part dispositiva de la mateixa, textualment diu:

### **“CONVENI INTERADMINISTRATIU ENTRE L'AJUNTAMENT DE LA ROCA DEL VALLÈS I EL CONSORCI BESÒS TORDERA PER A LA GESTIÓ DEL MANTENIMENT I NETEJA DE LA XARXA DE CLAVEGUERAM**

La Roca del Vallès, 1 abril de 2021,

#### REUNITS:

D'una part el Sr. Albert Gil Gutiérrez, **Alcalde de l'Ajuntament de La Roca del Vallès**, assistit per la Sr. Antonio Luis Peralta Garcera, secretari de l'Ajuntament.

I d'una altra part, el Sr. Josep Monràs i Galindo, **President del Consorci Besos Tordera**, assistit pel Sr. Manel Ramal i Mata, secretari del Consorci.

#### INTERVENEN:

En Albert Gil Gutiérrez, en la seva qualitat d'Alcalde, en nom i representació de l'Ajuntament de La Roca del Vallès, en virtut de nomenament efectuat pel Ple de la Corporació de data 15 de Juny de 2019.

El Sr. Josep Monràs i Galindo, en la seva qualitat de president del Consorci Besòs Tordera, en exercici de les facultats que li assignen els estatuts del Consorci i l'acord de la Junta General de 24 d'Octubre de 2019.

#### MANIFESTEN:

Signatura 1 de 1		
Albert Gil i Gutiérrez	31/03/2021	ALCALDE

	Segons la llei 39/2015 del procediment administratiu podeu accedir a la següent url que l'indiquem per verificar aquest document	
	Codi Segur de Validació	7066e48c74744859bf9339b4b005710a001
	Url de validació	<a href="https://sedesimplifica01.abiscloud.com/absis/di/ax/di/axabsaweb/castellano/asp/verificadorfirma.asp?nodeabsisini=027">https://sedesimplifica01.abiscloud.com/absis/di/ax/di/axabsaweb/castellano/asp/verificadorfirma.asp?nodeabsisini=027</a>
Metadades	Origen: Origen administració Estat d'elaboració: Original	





**I.-** Que l'**Ajuntament de La Roca del Vallès** (en endavant l'Ajuntament) és l'ens competent respecte de la gestió del manteniment de la neteja de la xarxa de sanejament del municipi d'acord amb l'article 26.2-b) de la LRBRL 7/1985, i té interès en què aquest es dugui a terme per tal d'aconseguir una evacuació correcta de les aigües residuals que assegurï el compliment de les tasques higièniques, antiinundacions i ambientals del sistema, un servei de qualitat per als ciutadans i la capacitat de planificar adequadament.

**II.-** Que el **Consorci Besòs Tordera** (en endavant CBT) és un ens públic creat i integrat per Entitats Locals, reconegut per l'ACA com a Entitat Local de l'Aigua (ELA) bàsica, amb l'objecte de prestar de forma mancomunada els serveis de sanejament de les aigües residuals urbanes, de la seva competència, ja que la prestació associada de serveis públics està considerada *per se* com una forma de gestió eficient i sostenible dels serveis públics ja que aprofita les economies d'escala abaratint els costos. Les sinergies permeten oferir un servei permanent de qualitat, amb tecnologia moderna i renovada de difícil accés a les Entitats Locals de forma individual. Tenint en compte els criteris de rendibilitat econòmica i recuperació de la inversió, aquest tipus de gestió resulta més sostenible i eficient en els termes de la normativa de règim local.

**III.-** Que l'**Ajuntament de La Roca del Vallès** està integrat i en forma part del **Consorci Besòs Tordera** des de la seva fundació com a Consorci per la Defensa de la Conca del Besòs, el 29 de febrer de 1988, i representat a la Junta General mitjançant el seu representant amb vot ponderat.

**IV.-** Que el **Consorci Besòs Tordera**, amb la finalitat de satisfer les necessitats del medi fluvial de la conca del riu Besòs i de la Tordera, té interès en assolir un sanejament de les aigües residuals el més complert possible mitjançant pública concurrència i, entre d'altres actuacions, a tal efecte, va crear l'ens de gestió, Drenatges urbans del Besòs, S.L., per a l'execució, entre d'altres de les tasques de la neteja de xarxes de clavegueram i col·lectors d'aigües residuals. Pel compliment de les seves finalitats i funcions, el Consorci podrà utilitzar qualsevol de les formes de gestió i serveis establertes per la legislació de règim local, així com qualsevol forma de cooperació interadministrativa prevista per la normativa, amb les condicions i/o limitacions que estableixi la legislació aplicable.

**V.-** Que en base a allò que disposen l'Estatut del Consorci i a l'empara de l'article 47 i següents de la Llei 40/2015, d'1 d'octubre, de règim jurídic del sector públic i, en allò que no contradiguin la Llei 40/2015, l'article 303 i següents del Reglament d'Obres, Activitats i Serveis dels Ens Locals, aprovat per Decret 179/95, i dels principis de bona fe i confiança mútua entre administracions, les entitats locals compareixents acorden subscriure entre elles el present conveni interadministratiu.

**PACTES**

Signatura 1 de 1		
Albert Gil i Gutiérrez	31/03/2021	ALCALDE

	Segons la llei 39/2015 del procediment administratiu podeu accedir a la següent url que l'indiquem per verificar aquest document	
	Codi Segur de Validació	7066e48c74744859bf9339b4b005710a001 <span style="float: right;">Data document: 30/03/2021</span>
	Url de validació	<a href="https://sedesimplifica01.abiscloud.com/absis/di/arx/di/absaweb/castellano/asp/verificadorfirma.asp?nodeabsisini=027">https://sedesimplifica01.abiscloud.com/absis/di/arx/di/absaweb/castellano/asp/verificadorfirma.asp?nodeabsisini=027</a>
	Metadades	Origen: Origen administració Estat d'elaboració: Original





## **PRIMER.- OBJECTE**

És objecte d'aquest conveni establir els termes de cooperació entre l'Ajuntament de La Roca del Vallès i el Consorci Besòs Tordera, per tal que la xarxa municipal de clavegueram de La Roca del Vallès pugui garantir un sanejament de les aigües residuals el més complet i avançat possible, que assegurï el compliment de les tasques higièniques, antiinundacions i ambientals del sistema, un servei de qualitat per als ciutadans, i que pugui ser gestionada d'una manera més eficient i planificada.

## **SEGON.- ÀMBIT DELS TREBALLS**

### **PLA DE GESTIÓ DEL SERVEI DE NETEJA DE LA XARXA DE CLAVEGUERAM DE LA ROCA DEL VALLÈS**

#### **I. Descripció de la xarxa de clavegueram**

#### **II. Programa de conservació i manteniment**

##### **A. Treballs de camp**

1. Neteges correctives
2. Manteniment EBAR
3. Manteniment equips electromecànics
4. Manteniment EDAR's
5. Inspeccions amb càmera de CTTV
6. Diagnosi d'incidències

##### **B. Oficina Tècnica**

1. Redacció d'informes d'inspeccions amb càmera de CTTV
2. Redacció d'informes del servei
3. Redacció memòries valorades

#### **I. Descripció de la xarxa de clavegueram**

La xarxa de clavegueram municipal de La Roca del Vallès disposa d'un entramat de canonades i pous que canalitzen els cabals d'aigües residuals i pluvials generats al sistema de sanejament Vilanova del Vallès.

Signatura 1 de 1		
Albert Gil i Gutiérrez	31/03/2021	ALCALDE

	Segons la llei 39/2015 del procediment administratiu podeu accedir a la següent url que l'indiquem per verificar aquest document	
	Codi Segur de Validació	7066e48c74744859bf9339b4b005710a001
	Url de validació	<a href="https://sedesimplifica01.abiscloud.com/absis/di/ax/di/axabsaweb/castellano/asp/verificadorfirma.asp?nodeabsisini=027">https://sedesimplifica01.abiscloud.com/absis/di/ax/di/axabsaweb/castellano/asp/verificadorfirma.asp?nodeabsisini=027</a>
	Metadades	Origen: Origen administració Estat d'elaboració: Original





La xarxa de clavegueram és majoritàriament de tipus unitari, transportant en una mateixa canonada aigües residuals i pluvials, per la qual cosa disposa de sobreexidors que permeten el desguàs de les aigües, cap als torrents i rius en episodis de pluja.

La xarxa de clavegueram de La Roca del Vallès compta actualment amb un total aproximat de 127.000 m de conduccions amb les següents característiques:

- Longitud de xarxa (m) = 127.000
- N° de pous de registre aproximats (ut) = 2.446
- 1 Estació de bombament d'aigües residuals: Font de la Parera.
- 2 Estacions Depuradores autònomes d'Aigües Residuals: La Pineda i St. Carles.

## II. Programa de conservació i manteniment

### A. Treballs de camp

#### 1. Neteges correctives

El manteniment de la xarxa requereix d'intervencions no programades motivades per embussos, queixes, instal·lacions municipals o suport a altres actuacions de l'Ajuntament o del servei. Per a atendre aquestes incidències el servei disposarà d'un equip format per dos operaris i un camió mixt impulsor – aspirador. Les peticions es podran comunicar al prestador del servei mitjançant correu electrònic o, en cas d'urgències, a un telèfon de recepció de trucades amb disponibilitat les 24 h del dia.

Es programa la intervenció del camió mixt unes 14 jornades anuals per a resoldre les incidències que poguessin sorgir, amb el benentès que en el decurs del conveni i en funció de les necessitats del servei es podrà, de comú acord, dins l'últim trimestre mobilitzar jornades de treball d'una a altra anualitat o entre activitats que es desenvolupen amb els mateixos medis.

#### 2. Manteniment EBAR

La xarxa de clavegueram de La Roca del Vallès disposa de 1 estació de bombament d'aigües residuals: Font de la Parera.

Es realitzaran neteges periòdiques de la instal·lació amb camió mixt a fi d'evitar acumulacions de sediments que poguessin afectar el seu correcte funcionament, aquestes neteges es coordinaran amb els treballs de manteniment electromecànic per tal d'optimitzar ambdues tasques.

El manteniment inclou:

Signatura 1 de 1		
Albert Gil i Gutiérrez	31/03/2021	ALCALDE

	Segons la llei 39/2015 del procediment administratiu podeu accedir a la següent url que l'indiquem per verificar aquest document	
	Codi Segur de Validació	7066e48c74744859bf9339b4b005710a001
	Url de validació	<a href="https://sedesimplifica01.abiscloud.com/absis/di/arx/di/absweb/castellano/asp/verificadorfirma.asp?nodeabsisini=027">https://sedesimplifica01.abiscloud.com/absis/di/arx/di/absweb/castellano/asp/verificadorfirma.asp?nodeabsisini=027</a>
Metadades	Origen: Origen administració Estat d'elaboració: Original	







Inspeccions mensuals: es realitzarà una inspecció mensual durant la durada del servei per verificar els paràmetres de bon funcionament de l'equip.

Revisions trimestrals: es realitzarà una revisió trimestral de l'equip amb neteja de bombament inclosa i revisió completa dels equips allotjats.

### **3. Manteniment equips electromecànics**

Les estacions de bombament disposen d'equips electromecànics que permeten l'elevació de les aigües residuals o de pluja a cotes més elevades, a partir de les quals és possible la seva connexió a la xarxa de clavegueram per gravetat. Aquests equips tenen característiques adients per al contacte amb l'aigua residual, però també requereixen un manteniment periòdic que eviti l'acumulació de restes en el seu interior, el desgast de les peces i possibles avaries que aturin el funcionament del sistema.

Es preveu en aquest pla de gestió el manteniment dels equips electromecànics presents en l'estació de bombament de la Font de la Parera.

El servei de manteniment realitzarà tasques d'inspecció, revisió i manteniment periòdiques dels equips electromecànics per tal prevenir avaries, d'acord amb el programa preestablert.

A dia d'avui no es té coneixement d'altres equips electromecànics relacionats amb la xarxa municipal de clavegueram, en el cas que la xarxa de clavegueram n'incorporés alguna caldria realitzar un pla de manteniment per a la instal·lació, calcular el cost d'aquest manteniment i incorporar-lo al servei.

### **4. Manteniment EDAR's**

La xarxa de clavegueram de La Roca del Vallès disposa de dues Estacions Depuradores d'Aigües Residuals autònomes en zones que no es poden connectar a la xarxa de clavegueram: La Pineda i St. Carles.

El manteniment preventiu dels diferents equips de les EDAR's inclou un pla de lubricació, un pla d'engreixament, unes revisions dels diferents elements dels equips i substitució d'elements (juntres, coixinets, corretges,...)

Setmanalment:

- Control del funcionament de la maquinària i neteja de la reixa.
- Inspecció aigua tractada.

Signatura 1 de 1		
Albert Gil i Gutiérrez	31/03/2021	ALCALDE

	Segons la llei 39/2015 del procediment administratiu podeu accedir a la següent url que l'indiquem per verificar aquest document	
	Codi Segur de Validació	7066e48c74744859bf9339b4b005710a001
	Url de validació	<a href="https://sedesimplifica01.abiscloud.com/absis/di/arx/di/arxabsaweb/castellano/asp/verificadorfirma.asp?nodeabsisini=027">https://sedesimplifica01.abiscloud.com/absis/di/arx/di/arxabsaweb/castellano/asp/verificadorfirma.asp?nodeabsisini=027</a>
	Metadades	Origen: Origen administració Estat d'elaboració: Original





- Inspecció visual nivell de fangs i nivell de flotants.
- Presa de mostra i realització prova V30.
- Inspecció visual armari elèctric.

Mensualment:

- Revisió preventiva de maquinària.
- Lubrificació reixa.
- Presa de mostres per Control analític.
- Comprovar i desbroçar si cal.

Semestralment:

- Verificació i control del quadre elèctric. Neteja dels equips elèctrics, quadre general i recollir el cargols de fixació.
- Controlar les connexions elèctriques, apretar els cargols de les borneres.
- Control de consums elèctrics.
- Verificar els relés tèrmics .

De forma anual:

- Buidat del reactors biològics i reconeixement de l'estat del dipòsit i reinoculació posterior.
- Canvi de raspall de la reixa de gruixos de les EDARs.
- Pintura dels equips i auxiliars.
- Recollir tub i comprovació del plat. Canvi de canonada si cal.

A més en aquesta partida s'ha de tenir en compte el canvi de coixinets dels oxijets o bombes ja que cada any tocarà realitzar el manteniment de com a mínim un d'ells.

També es té en compte la pujada amb grua dels oxijets ja que s'obturen de draps de forma periòdica.

Per a realitzar un bon control de procés i neteja és necessari realitzar de forma 3 vegades l'any una extracció de fangs de les EDARs ja que sinó s'acumula molt de licor mescla així com sobrenedants i brutícia. Recordar que cap de les EDARs tenen aigua.

<b>Signatura 1 de 1</b>		
Albert Gil i Gutiérrez	31/03/2021	ALCALDE

	Segons la llei 39/2015 del procediment administratiu podeu accedir a la següent url que l'indiquem per verificar aquest document	
	Codi Segur de Validació	7066e48c74744859bf9339b4b005710a001
	Url de validació	<a href="https://sedesimplifica01.abiscloud.com/absis/di/ax/di/axabsaweb/castellano/asp/verificadorfirma.asp?nodeabsisini=027">https://sedesimplifica01.abiscloud.com/absis/di/ax/di/axabsaweb/castellano/asp/verificadorfirma.asp?nodeabsisini=027</a>
	Metadades	Origen: Origen administració Estat d'elaboració: Original





De forma anual s'ha de buidar el reactor biològic per tal de realitzar una neteja de desbast sobretot a la EDAR de la Pineda així com per a realitzar una comprovació de l'estat del dipòsit reactor.

Pla analític:

Per tal de dur un control del funcionament de les dues EDARs es realitzaran mensualment una presa de mostres i analítiques de l'aigua de l'influent, l'efluent, i el reactor biològic.

A més a més, de les analítiques realitzades internament, durant l'any es realitzaran quatre analítiques externes per EDAR mitjançant un laboratori homologat per l'ACA per tal de complir amb els requeriments normatius.

### 5. Inspeccions amb càmera de CTTV

Les inspeccions amb càmera de CTTV permeten el reconeixement precís de l'estat de les canonades, la ubicació exacte de les possibles incidències i donen suport en l'anàlisi de les causes.

Aquestes inspeccions també seran necessàries per al control de la idoneïtat de les noves obres realitzades, tant per part del prestador del servei com de tercers. En el cas de noves xarxes realitzades per tercers aquests hauran d'assumir el cost de les inspeccions necessàries.

En el transcurs del servei es produeixen incidències que requereixen l'ús d'aquesta eina, per tant el servei es dotarà de 4 jornades de càmera.

### 6. Diagnosi d'incidències

En el transcurs del servei es produeixen requeriments derivats de queixes o sol·licituds d'informació que requereixen una inspecció visual prèvia per a discriminar: la propietat de la xarxa afectada, el tipus de problema, el tipus d'equip idoni per a la seva solució i la comunicació immediata a les persones interessades o afectades. En les seves intervencions l'encarregat recollirà tota la informació necessària per a la redacció dels corresponents informes, si és necessari, i coordinarà els treballs derivats de la inspecció.

Per a la realització d'aquestes inspeccions el servei es dotarà de la figura de l'encarregat, que serà una persona amb experiència en el funcionament de les xarxes de clavegueram i en l'ús dels equips habitualment emprats. Aquesta persona disposarà d'un vehicle per als desplaçaments equipat amb les eines adequades. Es programa una dedicació de 3 jornades anuals.

## B. Oficina tècnica

### 1. Redacció d'informes d'inspeccions amb càmera de CTTV

Signatura 1 de 1		
Albert Gil i Gutiérrez	31/03/2021	ALCALDE

	Segons la llei 39/2015 del procediment administratiu podeu accedir a la següent url que l'indiquem per verificar aquest document	
	Codi Segur de Validació	7066e48c74744859bf9339b4b005710a001
	Url de validació	<a href="https://sedesimplifica01.abiscloud.com/absis/di/ax/di/xabsaweb/castellano/asp/verificadorfirma.asp?nodeabsisini=027">https://sedesimplifica01.abiscloud.com/absis/di/ax/di/xabsaweb/castellano/asp/verificadorfirma.asp?nodeabsisini=027</a>
Metadades	Origen: Origen administració Estat d'elaboració: Original	





Les inspeccions amb càmera de CTTV que es realitzen en el transcurs del servei requereixen la intervenció d'un tècnic que dirigeixi les labors d'inspecció per assegurar el compliment dels objectius fixats. Posteriorment a la inspecció els enregistraments han de ser revisats per a la extracció de la informació necessària i, d'aquesta manera, redactar els informes corresponents que resumeixin els objectius de la inspecció, els resultats obtinguts, la interpretació d'aquests resultats i la proposta d'accions a dur a terme en conseqüència.

Es programa, doncs, la dotació de 2 jornades anuals d'un tècnic per a la direcció tècnica i la redacció dels informes resultants de les inspeccions amb càmera de CTTV.

## 2. Redacció d'informes del servei

El prestador del servei disposarà de persones i equips necessaris per a la elaboració d'informes relatius a l'evolució del servei i de les possibles incidències que es puguin produir. Els informes descriuran els problemes plantejats, la descripció de la xarxa de la zona afectada, una descripció de les actuacions realitzades, l'anàlisi de les causes i la proposta de solucions.

Es programa una dedicació d'1 jornada de treball d'un tècnic titulat en la redacció d'informes.

## 3. Redacció memòries valorades

El prestador del servei disposarà de les persones i equips necessaris per a la redacció d'estudis, memòries valorades i projectes que es considerin necessaris o d'interès per al servei.

Els estudis analitzaran aspectes de tipus general o problemàtiques que requereixen un estudi en profunditat sense haver-se de convertir posteriorment en una obra.

Les memòries valorades correspondran a la concreció de possibles obres a realitzar per a disposar d'una avaluació aproximada necessària per a la presa de decisions.

El servei realitzarà els estudis i memòries valorades amb una dedicació programada de 2 jornades de treball repartides entre un titulat, un delineant i un topògraf.

Quan el servei requereixi la redacció d'un projecte constructiu es realitzarà prèviament un càlcul del preu de redacció, en cas de dur-se a terme l'obra per part del prestador del servei, quedarà inclòs dins del cost d'execució de l'obra. En cas contrari l'Ajuntament abonarà a part la redacció del projecte. En cas que el projecte contempli obra nova el cost serà repercutit directament al sol·licitant.

***S'exclouen d'aquest Servei la neteja i conservació de les connexions i desguassos particulars, fins i tot aquells trams situats a la via pública, que aniran a càrrec dels propietaris.***

Signatura 1 de 1		
Albert Gil i Gutiérrez	31/03/2021	ALCALDE

	Segons la llei 39/2015 del procediment administratiu podeu accedir a la següent url que l'indiquem per verificar aquest document	
	Codi Segur de Validació	7066e48c74744859bf9339b4b005710a001
	Url de validació	<a href="https://sedesimplifica01.abiscloud.com/abis/idl/ax/diariabsaweb/castellano/asp/verificadorfirma.asp?nodeabsisini=027">https://sedesimplifica01.abiscloud.com/abis/idl/ax/diariabsaweb/castellano/asp/verificadorfirma.asp?nodeabsisini=027</a>
	Metadades	Origen: Origen administració Estat d'elaboració: Original





### TERCER.- COST DEL SERVEI

El cost anual del servei és un pressupost màxim estimat que s'obté de sumar les diferents tasques a realitzar. Les bases de càlcul són les jornades de dedicació previstes en la taula de l'Annex I. El cost es resumeix en el quadre de l'Annex I.

L'Ajuntament assignarà les corresponents aplicacions pressupostàries a tal efecte, essent la de 2021 la partida **11 160 46704**

Les despeses per a exercicis futurs estaran condicionades a l'existència de crèdit en els pressupostos corresponents.

El Consorci facturarà mensualment els serveis prestats a l'Ajuntament per l'import d'una dotzena part del servei presentat als Serveis Tècnics de l'Ajuntament.

Les obres de reposició i millora de la xarxa de sanejament municipal que encarreguin els Serveis Tècnics es realitzaran d'acord amb les "PRESCRIPCIONS TÈCNIQUES PER A XARXES DE SANEJAMENT", document aprovat per Junta General del Consorci de data 11 de desembre de 2013. Aquestes obres motivaran pressupostos independents, el cost de les quals es fixarà d'acord amb el llistat del "banc de preus anual", de l'Annex II i Annex II.2 respectivament.

Es comunicarà a l'Ajuntament, quan aquelles partides que abans de la finalització de l'any corrent, exhaurissin la dotació prevista en la taula de l'Annex I.

### QUART. REVISIÓ DE PREUS

Els preus de les prestacions del Conveni només poden ser objecte de revisió periòdica i predeterminada en els termes establerts a la legislació de la contractació del sector públic.

No es consideren revisables en cap cas els costos associats a les amortitzacions, els costos financers, les despeses generals o d'estructura ni el benefici industrial. Els costos de mà d'obra dels contractes diferents dels d'obra, subministrament de fabricació d'armament i equipament de les administracions públiques, s'han de revisar quan el període de recuperació de la inversió sigui igual o superior a cinc anys i la intensitat en l'ús del factor treball sigui considerada significativa, d'acord amb els supòsits i límits establerts en el Reial decret 55/2017, de 3 de febrer, pel qual es desenvolupa la Llei 2/2015, de 30 de març, de desindexació de l'economia espanyola o norma que la substitueixi.

### CINQUÈ.- PERSONAL ADSCRIT ALS SERVEIS

El personal contractat per a la prestació del servei dependrà únicament i exclusivament del Consorci o ens encarregat de la gestió concessionada; essent responsabilitat d'aquests el

Signatura 1 de 1		
Albert Gil i Gutiérrez	31/03/2021	ALCALDE

	Segons la llei 39/2015 del procediment administratiu podeu accedir a la següent url que l'indiquem per verificar aquest document	
	Codi Segur de Validació	7066e48c74744859bf9339b4b005710a001
	Url de validació	<a href="https://sedesimplifica01.abiscloud.com/absis/di/ax/di/xabsaweb/castellano/asp/verificadorfirma.asp?nodeabsisini=027">https://sedesimplifica01.abiscloud.com/absis/di/ax/di/xabsaweb/castellano/asp/verificadorfirma.asp?nodeabsisini=027</a>
	Metadades	Origen: Origen administració Estat d'elaboració: Original





compliment de les obligacions laborals; de riscos laborals, especialment les derivades totes les ordres de les autoritats sanitàries competents, donada l'excepcionalitat produïda per la pandèmia del Covid-19; consegüentment, no existirà cap vincle de dependència funcional ni laboral amb l'Ajuntament.

En finalitzar el Conveni, en cap cas se subrogarà a favor de l'Ajuntament el personal contractat pel Consorci, per l'empresa contractada pel Consorci o per l'ens que hagi pogut constituir per dur a terme les facultats delegades previstes, en els termes que preveu l'article 44 del Reial Decret Legislatiu 1/1995, de 24 de març, pel què s'aprova el text refós de la Llei de l'Estatut dels Treballadors. Si amb motiu de l'estimació de la demanda o recurs presentat davant la jurisdicció social o contenciosa-administrativa, es declarés l'obligació de l'Ajuntament o de l'empresa que tingui contractada l'Ajuntament per dur a terme aquesta prestació, de subrogar-se a determinat personal, el Consorci assumirà la despesa derivada de l'execució de la sentència judicial i a tal efecte haurà d'ingressar a la Tresoreria Municipal l'import que es determini a la resolució municipal per la que s'acordi executar la sentència.

#### **SISÈ.- NORMATIVA D'APLICACIÓ**

Per la gestió del servei que és objecte d'aquest Conveni, el Consorci es regirà i donarà compliment a tot allò que disposi la legislació vigent en matèria de contractació del sector públic i la resta de normativa que en resulti d'aplicació.

#### **SETÈ.- DURADA**

El conveni té una durada de 4 anys, a comptar des de l'1 de abril de 2021 fins el 1 d'aril de 2024.

La vigència del Conveni podrà ser prorrogada per un període de fins a quatre anys addicionals, renovables anualment.

Les pròrrogues seran acordades per les parts de forma expressa dos mesos abans de de la vigència del Conveni o pròrroga anterior.

Durant la vigència del conveni, l'Ajuntament podrà sol·licitar adherir-se als diferents programes suport als municipis que disposa el Consorci, segons les condicions i consideracions que disposa amb la signatura del present document.

#### **VUITÈ. MODIFICACIÓ DEL CONVENI**

Es podrà modificar el Conveni per l'increment de les unitats previstes dels treballs de camp i de l'oficina tècnica, així com de noves actuacions i programes, que dugui a terme el Consorci dins de l'objecte del present Conveni.

Signatura 1 de 1		
Albert Gil i Gutiérrez	31/03/2021	ALCALDE

	Segons la llei 39/2015 del procediment administratiu podeu accedir a la següent url que l'indiquem per verificar aquest document	
	Codi Segur de Validació	7066e48c74744859bf9339b4b005710a001
	Url de validació	<a href="https://sedesimplifica01.abiscloud.com/absis/di/ax/di/axabsaweb/castellano/asp/verificadorfirma.asp?nodeabsisini=027">https://sedesimplifica01.abiscloud.com/absis/di/ax/di/axabsaweb/castellano/asp/verificadorfirma.asp?nodeabsisini=027</a>
Metadades	Origen: Origen administració Estat d'elaboració: Original	





El procediment que s'haurà de seguir per fer efectiva la modificació del Conveni en els tràmits següents:

- Informe dels responsables tècnics que motivi la modificació.
- Informes jurídic i de la Intervenció de la despesa l'Ajuntament.
- Aprovació de la modificació per part de l'òrgan competent.
- Formalització escrita mitjançant addenda de la modificació.

#### **NOVÉ. EXTINCIÓ I LIQUIDACIÓ DEL CONVENI**

Aquest conveni es pot extingir a més de les causes assenyalades a l'article 51 de la Llei 40/2015, per les següents:

- a. La disposició del Consorci.
- b. La pèrdua per l'Ajuntament de les competències que es despleguen en aquest conveni.
- c. L'acord mutu entre les parts.
- d. La denúncia plantejada unilateralment davant l'altra part amb una antelació mínima de tres mesos.

Per a la recepció i liquidació del Conveni es procedirà al règim establert a la LCSP, caldrà aixecar acta formal de recepció dels serveis prestats i transcorregut un mes liquidació de la Concessió.

#### **DESE.- INCOMPLIMENT DE LES OBLIGACIONS**

L'incompliment de les obligacions establertes en les clàusules del present Conveni per part de l'Ajuntament de La Roca del Vallès o del Consorci Besòs Tordera habilitarà a l'altra part a reclamar davant la Comissió de Seguiment el seu compliment i proposar les actuacions i procediments de resolució que consideri adients.

#### **ONZÈ.- COMISSIÓ DE SEGUIMENT**

En aplicació del què disposa la Llei 26/2010, de 3 d'agost, de règim jurídic i de procediment de les administracions públiques de Catalunya (LRJPAPC) i l'article 49 de la Llei 40/2015, d'1 d'octubre, de règim jurídic del sector públic (LRJSP), es constituirà una Comissió de Seguiment on cada part signatària designarà el seu representant, els quals exerciran les funcions de seguiment i efectuaran, de mutu acord a les parts signants, les propostes relatives a la gestió,

Signatura 1 de 1		
Albert Gil i Gutiérrez	31/03/2021	ALCALDE

	Segons la llei 39/2015 del procediment administratiu podeu accedir a la següent url que l'indiquem per verificar aquest document	
	Codi Segur de Validació	7066e48c74744859bf9339b4b005710a001
	Url de validació	<a href="https://sedesimplifica01.abiscloud.com/absis/di/ax/di/axabsaweb/castellano/asp/verificadorfirma.asp?nodeabsisini=027">https://sedesimplifica01.abiscloud.com/absis/di/ax/di/axabsaweb/castellano/asp/verificadorfirma.asp?nodeabsisini=027</a>
Metadades	Origen: Origen administració Estat d'elaboració: Original	





interpretació i execució del Conveni. La Comissió de Seguiment es reunirà a iniciativa de qualsevol de les dues parts i es reunirà, com a mínim, una vegada a l'any.

Aquesta Comissió coneixerà i farà les propostes escaients per a la resolució dels dubtes relatius a la interpretació i al compliment del conveni així com del procediment i efectes que per les parts es derivin de l'extinció ordinària o anticipada del Conveni, proposant a les parts la formalització del document específic d'extinció que fixi la causa extintiva i reguli clarament els seus efectes.

#### **DOTZÈ.- NATURALESA**

Aquest conveni té naturalesa administrativa, per la qual cosa la jurisdicció competent per entendre de totes les qüestions que puguin plantejar-se en la seva interpretació, compliment i efectes seran de coneixement i competència de l'ordre jurisdiccional contenciós-administratiu.

I, perquè així consti, les parts s'afirmen i ratifiquen en tot el que ha quedat exposat i, en prova de conformitat, signen el document per duplicat i a un sol efecte a la localitat i data assenyalats a l'encapçalament, de la qual cosa els respectius secretaris en donen fe.

#### **Per l'Ajuntament de La Roca del Vallès**

L'Alcalde

El secretari

Sr. Albert Gil Gutiérrez

Sr. Antonio Luis Peralta Garcera

#### **Per el Consorci Besòs Tordera**

El President

El Secretari

Sr. Josep Monràs i Galindo

Sr. Manel Ramal i Mata

### **DOCUMENT SIGANT ELECTRÒNICAMENT**

### **CONVENI INTERADMINISTRATIU ENTRE L'AJUNTAMENT DE LA ROCA DEL VALLÈS I EL CONSORCI BESÒS TORDERA PER A LA GESTIÓ DEL MANTENIMENT I NETEJA DE LA XARXA DE CLAVEGUERAM**

Signatura 1 de 1		
Albert Gil i Gutiérrez	31/03/2021	ALCALDE

	Segons la llei 39/2015 del procediment administratiu podeu accedir a la següent url que l'indiquem per verificar aquest document	
	Codi Segur de Validació	7066e48c74744859bf9339b4b005710a001
	Url de validació	<a href="https://sedesimplifica01.abiscloud.com/absis/di/arx/di/absaweb/castellano/asp/verificadorfirma.asp?nodeabsisini=027">https://sedesimplifica01.abiscloud.com/absis/di/arx/di/absaweb/castellano/asp/verificadorfirma.asp?nodeabsisini=027</a>
Metadades	Origen: Origen administració Estat d'elaboració: Original	







La Roca del Vallès, 1 de abril de 2021,

**REUNITS:**

D'una part el Sr. Albert Gil Gutiérrez, **Alcalde de l'Ajuntament de La Roca del Vallès**, assistit per la Sr. Antonio Luis Peralta Garcera, secretari de l'Ajuntament.

I d'una altra part, el Sr. Josep Monràs i Galindo, **President del Consorci Besos Tordera**, assistit pel Sr. Manel Ramal i Mata, secretari del Consorci.

**INTERVENEN:**

En Albert Gil Gutiérrez, en la seva qualitat d'Alcalde, en nom i representació de l'Ajuntament de La Roca del Vallès, en virtut de nomenament efectuat pel Ple de la Corporació de data 15 de Juny de 2019.

El Sr. Josep Monràs i Galindo, en la seva qualitat de president del Consorci Besòs Tordera, en exercici de les facultats que li assignen els estatuts del Consorci i l'acord de la Junta General de 24 d'Octubre de 2019.

**MANIFESTEN:**

**I.-** Que l'**Ajuntament de La Roca del Vallès** (en endavant l'Ajuntament) és l'ens competent respecte de la gestió del manteniment de la neteja de la xarxa de sanejament del municipi d'acord amb l'article 26.2-b) de la LRBRL 7/1985, i té interès en què aquest es dugui a terme per tal d'aconseguir una evacuació correcta de les aigües residuals que asseguri el compliment de les tasques higièniques, antiinundacions i ambientals del sistema, un servei de qualitat per als ciutadans i la capacitat de planificar adequadament.

**II.-** Que el **Consorci Besòs Tordera** (en endavant CBT) és un ens públic creat i integrat per Entitats Locals, reconegut per l'ACA com a Entitat Local de l'Aigua (ELA) bàsica, amb l'objecte de prestar de forma mancomunada els serveis de sanejament de les aigües residuals urbanes, de la seva competència, ja que la prestació associada de serveis públics està considerada *per se* com una forma de gestió eficient i sostenible dels serveis públics ja que aprofita les economies d'escala abaratint els costos. Les sinergies permeten oferir un servei permanent de qualitat, amb tecnologia moderna i renovada de difícil accés a les Entitats Locals de forma individual. Tenint en compte els criteris de rendibilitat econòmica i recuperació de la inversió, aquest tipus de gestió resulta més sostenible i eficient en els termes de la normativa de règim local.

**III.-** Que l'**Ajuntament de La Roca del Vallès** està integrat i en forma part del **Consorci Besòs Tordera** des de la seva fundació com a Consorci per la Defensa de la Conca del Besòs, el 29 de febrer de 1988, i representat a la Junta General mitjançant el seu representant amb vot ponderat.

**IV.-** Que el **Consorci Besòs Tordera**, amb la finalitat de satisfer les necessitats del medi fluvial de la conca del riu Besòs i de la Tordera, té interès en assolir un sanejament de les aigües residuals el més complet possible mitjançant pública concurrència i, entre d'altres actuacions, a tal efecte, va crear l'ens de gestió, Drenatges urbans del Besòs, S.L., per a l'execució, entre d'altres de les tasques de la neteja de xarxes de clavegueram i col·lectors d'aigües residuals. Pel compliment de les seves finalitats i funcions, el Consorci podrà utilitzar qualsevol de les formes de gestió i serveis establertes per la legislació de règim local, així com

Signatura 1 de 1		
Albert Gil i Gutiérrez	31/03/2021	ALCALDE

	Segons la llei 39/2015 del procediment administratiu podeu accedir a la següent url que l'indiquem per verificar aquest document	
	Codi Segur de Validació	7066e48c74744859bf9339b4b005710a001
	Url de validació	<a href="https://sedesimplifica01.abiscloud.com/absis/di/ax/di/axabsaweb/castellano/asp/verificadorfirma.asp?nodeabsisini=027">https://sedesimplifica01.abiscloud.com/absis/di/ax/di/axabsaweb/castellano/asp/verificadorfirma.asp?nodeabsisini=027</a>
	Metadades	Origen: Origen administració Estat d'elaboració: Original





qualsevol forma de cooperació interadministrativa prevista per la normativa, amb les condicions i/o limitacions que estableixi la legislació aplicable.

**V.-** Que en base a allò que disposen l'Estatut del Consorci i a l'empara de l'article 47 i següents de la Llei 40/2015, d'1 d'octubre, de règim jurídic del sector públic i, en allò que no contradiguin la Llei 40/2015, l'article 303 i següents del Reglament d'Obres, Activitats i Serveis dels Ens Locals, aprovat per Decret 179/95, i dels principis de bona fe i confiança mútua entre administracions, les entitats locals compareixents acorden subscriure entre elles el present conveni interadministratiu.

## **PACTES**

### **PRIMER.- OBJECTE**

És objecte d'aquest conveni establir els termes de cooperació entre l'Ajuntament de La Roca del Vallès i el Consorci Besòs Tordera, per tal que la xarxa municipal de clavegueram de La Roca del Vallès pugui garantir un sanejament de les aigües residuals el més complet i avançat possible, que asseguri el compliment de les tasques higièniques, antiinundacions i ambientals del sistema, un servei de qualitat per als ciutadans, i que pugui ser gestionada d'una manera més eficient i planificada.

### **SEGON.- ÀMBIT DELS TREBALLS**

#### **PLA DE GESTIÓ DEL SERVEI DE NETEJA DE LA XARXA DE CLAVEGUERAM DE LA ROCA DEL VALLÈS**

##### **I. Descripció de la xarxa de clavegueram**

##### **II. Programa de conservació i manteniment**

##### **A. Treballs de camp**

1. Neteges correctives
2. Manteniment EBAR
3. Manteniment equips electromecànics
4. Manteniment EDAR's
5. Inspeccions amb càmera de CTTV
6. Diagnosi d'incidències

##### **B. Oficina Tècnica**

1. Redacció d'informes d'inspeccions amb càmera de CTTV
2. Redacció d'informes del servei
3. Redacció memòries valorades

##### **I. Descripció de la xarxa de clavegueram**

<b>Signatura 1 de 1</b>		
Albert Gil i Gutiérrez	31/03/2021	ALCALDE

	Segons la llei 39/2015 del procediment administratiu podeu accedir a la següent url que l'indiquem per verificar aquest document	
	Codi Segur de Validació	7066e48c74744859bf9339b4b005710a001
	Url de validació	<a href="https://sedesimplifica01.abiscloud.com/absis/idi/ax/idiarxabsaweb/castellano/asp/verificadorfirma.asp?nodeabsisini=027">https://sedesimplifica01.abiscloud.com/absis/idi/ax/idiarxabsaweb/castellano/asp/verificadorfirma.asp?nodeabsisini=027</a>
	Metadades	Origen: Origen administració Estat d'elaboració: Original





La xarxa de clavegueram municipal de La Roca del Vallès disposa d'un entramat de canonades i pous que canalitzen els cabals d'aigües residuals i pluvials generats al sistema de sanejament Vilanova del Vallès.

La xarxa de clavegueram és majoritàriament de tipus unitari, transportant en una mateixa canonada aigües residuals i pluvials, per la qual cosa disposa de sobreeixidors que permeten el desguàs de les aigües, cap als torrents i rius en episodis de pluja.

La xarxa de clavegueram de La Roca del Vallès compta actualment amb un total aproximat de 127.000 m de conduccions amb les següents característiques:

- Longitud de xarxa (m) = 127.000
- Nº de pous de registre aproximats (ut) = 2.446
- 1 Estació de bombament d'aigües residuals: Font de la Parera.
- 2 Estacions Depuradores autònomes d'Aigües Residuals: La Pineda i St. Carles.

## II. Programa de conservació i manteniment

### A. Treballs de camp

#### 1. Neteges correctives

El manteniment de la xarxa requereix d'intervencions no programades motivades per embussos, queixes, instal·lacions municipals o suport a altres actuacions de l'Ajuntament o del servei. Per a atendre aquestes incidències el servei disposarà d'un equip format per dos operaris i un camió mixt impulsor – aspirador. Les peticions es podran comunicar al prestador del servei mitjançant correu electrònic o, en cas d'urgències, a un telèfon de recepció de trucades amb disponibilitat les 24 h del dia.

Es programa la intervenció del camió mixt unes 14 jornades anuals per a resoldre les incidències que poguessin sorgir, amb el benentès que en el decurs del conveni i en funció de les necessitats del servei es podrà, de comú acord, dins l'últim trimestre mobilitzar jornades de treball d'una a altra anualitat o entre activitats que es desenvolupen amb els mateixos medis.

#### 2. Manteniment EBAR

La xarxa de clavegueram de La Roca del Vallès disposa de 1 estació de bombament d'aigües residuals: Font de la Parera.

Es realitzaran neteges periòdiques de la instal·lació amb camió mixt a fi d'evitar acumulacions de sediments que poguessin afectar el seu correcte funcionament, aquestes neteges es coordinaran amb els treballs de manteniment electromecànic per tal d'optimitzar ambdues tasques.

El manteniment inclou:

Inspeccions mensuals: es realitzarà una inspecció mensual durant la durada del servei per verificar els paràmetres de bon funcionament de l'equip.

Revisions trimestrals: es realitzarà una revisió trimestral de l'equip amb neteja de bombament inclosa i revisió completa dels equips allotjats.

#### 3. Manteniment equips electromecànics

<b>Signatura 1 de 1</b>		
Albert Gil i Gutiérrez	31/03/2021	ALCALDE

	Segons la llei 39/2015 del procediment administratiu podeu accedir a la següent url que l'indiquem per verificar aquest document	
	Codi Segur de Validació	7066e48c74744859bf9339b4b005710a001
	Url de validació	<a href="https://sedesimplifica01.abiscloud.com/abis/di/arx/di/arxabsaweb/castellano/asp/verificadorfirma.asp?nodeabsisini=027">https://sedesimplifica01.abiscloud.com/abis/di/arx/di/arxabsaweb/castellano/asp/verificadorfirma.asp?nodeabsisini=027</a>
	Metadades	Origen: Origen administració Estat d'elaboració: Original





Les estacions de bombament disposen d'equips electromecànics que permeten l'elevació de les aigües residuals o de pluja a cotes més elevades, a partir de les quals és possible la seva connexió a la xarxa de clavegueram per gravetat. Aquests equips tenen característiques adients per al contacte amb l'aigua residual, però també requereixen un manteniment periòdic que eviti l'acumulació de restes en el seu interior, el desgast de les peces i possibles avaries que aturin el funcionament del sistema.

Es preveu en aquest pla de gestió el manteniment dels equips electromecànics presents en l'estació de bombament de la Font de la Parera.

El servei de manteniment realitzarà tasques d'inspecció, revisió i manteniment periòdiques dels equips electromecànics per tal prevenir avaries, d'acord amb el programa preestablert.

A dia d'avui no es té coneixement d'altres equips electromecànics relacionats amb la xarxa municipal de clavegueram, en el cas que la xarxa de clavegueram n'incorporés alguna caldria realitzar un pla de manteniment per a la instal·lació, calcular el cost d'aquest manteniment i incorporar-lo al servei.

#### 4. Manteniment EDAR's

La xarxa de clavegueram de La Roca del Vallès disposa de dues Estacions Depuradores d'Aigües Residuals autònomes en zones que no es poden connectar a la xarxa de clavegueram: La Pineda i St. Carles.

El manteniment preventiu dels diferents equips de les EDAR's inclou un pla de lubricació, un pla d'engreixament, unes revisions dels diferents elements dels equips i substitució d'elements (juntres, coixinets, corretges,...)

##### Setmanalment:

- Control del funcionament de la maquinària i neteja de la reixa.
- Inspecció aigua tractada.
- Inspecció visual nivell de fangs i nivell de flotants.
- Presa de mostra i realització prova V30.
- Inspecció visual armari elèctric.

##### Mensualment:

- Revisió preventiva de maquinària.
- Lubricació reixa.
- Presa de mostres per Control analític.
- Comprovar i desbroçar si cal.

##### Semestralment:

- Verificació i control del quadre elèctric. Neteja dels equips elèctrics, quadre general i recollir el cargols de fixació.
- Controlar les connexions elèctriques, apretar els cargols de les borneres.
- Control de consums elèctrics.
- Verificar els relés tèrmics .

##### De forma anual:

- Buidat del reactors biològics i reconeixement de l'estat del dipòsit i reinoculació posterior.

Signatura 1 de 1		
Albert Gil i Gutiérrez	31/03/2021	ALCALDE

	Segons la llei 39/2015 del procediment administratiu podeu accedir a la següent url que l'indiquem per verificar aquest document	
	Codi Segur de Validació	7066e48c74744859bf9339b4b005710a001
	Url de validació	<a href="https://sedesimplifica01.abiscloud.com/absis/di/ax/di/axabsaweb/castellano/asp/verificadorfirma.asp?nodeabsisini=027">https://sedesimplifica01.abiscloud.com/absis/di/ax/di/axabsaweb/castellano/asp/verificadorfirma.asp?nodeabsisini=027</a>
	Metadades	Origen: Origen administració Estat d'elaboració: Original





- Canvi de raspall de la reixa de gruixos de les EDARs.
- Pintura dels equips i auxiliars.
- Recollir tub i comprovació del plat. Canvi de canonada si cal.

A més en aquesta partida s'ha de tenir en compte el canvi de coixinets dels oxijets o bombes ja que cada any tocarà realitzar el manteniment de com a mínim un d'ells.

També es té en compte la pujada amb grua dels oxijets ja que s'obturen de draps de forma periòdica.

Per a realitzar un bon control de procés i neteja és necessari realitzar de forma 3 vegades l'any una extracció de fangs de les EDARs ja que sinó s'acumula molt de licor mescla així com sobrenedants i brutícia. Recordar que cap de les EDARs tenen aigua.

De forma anual s'ha de buidar el reactor biològic per tal de realitzar una neteja de desbast sobretot a la EDAR de la Pineda així com per a realitzar una comprovació de l'estat del dipòsit reactor.

#### Pla analític:

Per tal de dur un control del funcionament de les dues EDARs es realitzaran mensualment una presa de mostres i analítiques de l'aigua de l'influent, l'efluent, i el reactor biològic.

A més a més, de les analítiques realitzades internament, durant l'any es realitzaran quatre analítiques externes per EDAR mitjançant un laboratori homologat per l'ACA per tal de complir amb el els requeriments normatius.

### **5. Inspeccions amb càmera de CTTV**

Les inspeccions amb càmera de CTTV permeten el reconeixement precís de l'estat de les canonades, la ubicació exacte de les possibles incidències i donen suport en l'anàlisi de les causes.

Aquestes inspeccions també seran necessàries per al control de la idoneïtat de les noves obres realitzades, tant per part del prestador del servei com de tercers. En el cas de noves xarxes realitzades per tercers aquests hauran d'assumir el cost de les inspeccions necessàries.

En el transcurs del servei es produeixen incidències que requereixen l'ús d'aquesta eina, per tant el servei es dotarà de 4 jornades de càmera.

### **6. Diagnosi d'incidències**

En el transcurs del servei es produeixen requeriments derivats de queixes o sol·licituds d'informació que requereixen una inspecció visual prèvia per a discriminar: la propietat de la xarxa afectada, el tipus de problema, el tipus d'equip idoni per a la seva solució i la comunicació immediata a les persones interessades o afectades. En les seves intervencions l'encarregat recollirà tota la informació necessària per a la redacció dels corresponents informes, si és necessari, i coordinarà els treballs derivats de la inspecció.

Per a la realització d'aquestes inspeccions el servei es dotarà de la figura de l'encarregat, que serà una persona amb experiència en el funcionament de les xarxes de clavegueram i en l'ús dels equips habitualment emprats. Aquesta persona disposarà d'un vehicle per als desplaçaments equipat amb les eines adequades. Es programa una dedicació de 3 jornades anuals.

Signatura 1 de 1		
Albert Gil i Gutiérrez	31/03/2021	ALCALDE

	Segons la llei 39/2015 del procediment administratiu podeu accedir a la següent url que l'indiquem per verificar aquest document	
	Codi Segur de Validació	7066e48c74744859bf9339b4b005710a001
	Url de validació	<a href="https://sedesimplifica01.abiscloud.com/absis/di/ax/di/axabsaweb/castellano/asp/verificadorfirma.asp?nodeabsisini=027">https://sedesimplifica01.abiscloud.com/absis/di/ax/di/axabsaweb/castellano/asp/verificadorfirma.asp?nodeabsisini=027</a>
	Metadades	Origen: Origen administració Estat d'elaboració: Original





## B. Oficina tècnica

### 1. Redacció d'informes d'inspeccions amb càmera de CTTV

Les inspeccions amb càmera de CTTV que es realitzen en el transcurs del servei requereixen la intervenció d'un tècnic que dirigeixi les labors d'inspecció per assegurar el compliment dels objectius fixats. Posteriorment a la inspecció els enregistraments han de ser revisats per a la extracció de la informació necessària i, d'aquesta manera, redactar els informes corresponents que resumeixin els objectius de la inspecció, els resultats obtinguts, la interpretació d'aquests resultats i la proposta d'accions a dur a terme en conseqüència. Es programa, doncs, la dotació de 2 jornades anuals d'un tècnic per a la direcció tècnica i la redacció dels informes resultants de les inspeccions amb càmera de CTTV.

### 2. Redacció d'informes del servei

El prestador del servei disposarà de persones i equips necessaris per a la elaboració d'informes relatius a l'evolució del servei i de les possibles incidències que es puguin produir. Els informes descriuran els problemes plantejats, la descripció de la xarxa de la zona afectada, una descripció de les actuacions realitzades, l'anàlisi de les causes i la proposta de solucions.

Es programa una dedicació d'1 jornada de treball d'un tècnic titulat en la redacció d'informes.

### 3. Redacció memòries valorades

El prestador del servei disposarà de les persones i equips necessaris per a la redacció d'estudis, memòries valorades i projectes que es considerin necessaris o d'interès per al servei.

Els estudis analitzaran aspectes de tipus general o problemàtiques que requereixen un estudi en profunditat sense haver-se de convertir posteriorment en una obra.

Les memòries valorades correspondran a la concreció de possibles obres a realitzar per a disposar d'una avaluació aproximada necessària per a la presa de decisions.

El servei realitzarà els estudis i memòries valorades amb una dedicació programada de 2 jornades de treball repartides entre un titulat, un delineant i un topògraf.

Quan el servei requereixi la redacció d'un projecte constructiu es realitzarà prèviament un càlcul del preu de redacció, en cas de dur-se a terme l'obra per part del prestador del servei, quedarà inclòs dins del cost d'execució de l'obra. En cas contrari l'Ajuntament abonarà a part la redacció del projecte. En cas que el projecte contempli obra nova el cost serà repercutit directament al sol·licitant.

***S'exclouen d'aquest Servei la neteja i conservació de les connexions i desguassos particulars, fins i tot aquells trams situats a la via pública, que aniran a càrrec dels propietaris.***

## TERCER.- COST DEL SERVEI

El cost anual del servei és un pressupost màxim estimat que s'obté de sumar les diferents tasques a realitzar. Les bases de càlcul són les jornades de dedicació previstes en la taula de l'Annex I. El cost es resumeix en el quadre de l'Annex I.

Signatura 1 de 1		
Albert Gil i Gutiérrez	31/03/2021	ALCALDE

	Segons la llei 39/2015 del procediment administratiu podeu accedir a la següent url que l'indiquem per verificar aquest document	
	Codi Segur de Validació	7066e48c74744859bf9339b4b005710a001
	Url de validació	<a href="https://sedesimplifica01.abiscloud.com/absis/di/arx/di/arxabsaweb/castellano/asp/verificadorfirma.asp?nodeabsisini=027">https://sedesimplifica01.abiscloud.com/absis/di/arx/di/arxabsaweb/castellano/asp/verificadorfirma.asp?nodeabsisini=027</a>
	Metadades	Origen: Origen administració Estat d'elaboració: Original





L'Ajuntament assignarà les corresponents aplicacions pressupostàries a tal efecte, essent la de 2021 la partida **11 170-46704**

Les despeses per a exercicis futurs estaran condicionades a l'existència de crèdit en els pressupostos corresponents.

El Consorci facturarà mensualment els serveis prestats a l'Ajuntament per l'import d'una dotzena part del servei presentat als Serveis Tècnics de l'Ajuntament.

Les obres de reposició i millora de la xarxa de sanejament municipal que encarreguin els Serveis Tècnics es realitzaran d'acord amb les "PRESCRIPCIONS TÈCNIQUES PER A XARXES DE SANEJAMENT", document aprovat per Junta General del Consorci de data 11 de desembre de 2013. Aquestes obres motivaran pressupostos independents, el cost de les quals es fixarà d'acord amb el llistat del "banc de preus anual", de l'Annex II i Annex II.2 respectivament.

Es comunicarà a l'Ajuntament, quan aquelles partides que abans de la finalització de l'any corrent, exhaurissin la dotació prevista en la taula de l'Annex I.

#### **QUART. REVISIÓ DE PREUS**

Els preus de les prestacions del Conveni només poden ser objecte de revisió periòdica i predeterminada en els termes establerts a la legislació de la contractació del sector públic.

No es consideren revisables en cap cas els costos associats a les amortitzacions, els costos financers, les despeses generals o d'estructura ni el benefici industrial. Els costos de mà d'obra dels contractes diferents dels d'obra, subministrament de fabricació d'armament i equipament de les administracions públiques, s'han de revisar quan el període de recuperació de la inversió sigui igual o superior a cinc anys i la intensitat en l'ús del factor treball sigui considerada significativa, d'acord amb els supòsits i límits establerts en el Reial decret 55/2017, de 3 de febrer, pel qual es desenvolupa la Llei 2/2015, de 30 de març, de desindexació de l'economia espanyola o norma que la substitueixi.

#### **CINQUÈ.- PERSONAL ADSCRIT ALS SERVEIS**

El personal contractat per a la prestació del servei dependrà únicament i exclusivament del Consorci o ens encarregat de la gestió concessionada; essent responsabilitat d'aquests el compliment de les obligacions laborals; de riscos laborals, especialment les derivades totes les ordres de les autoritats sanitàries competents, donada l'excepcionalitat produïda per la pandèmia del Covid-19; consegüentment, no existirà cap vincle de dependència funcional ni laboral amb l'Ajuntament.

En finalitzar el Conveni, en cap cas se subrogarà a favor de l'Ajuntament el personal contractat pel Consorci, per l'empresa contractada pel Consorci o per l'ens que hagi pogut constituir per dur a terme les facultats delegades previstes, en els termes que preveu l'article 44 del Reial Decret Legislatiu 1/1995, de 24 de març, pel què s'aprova el text refós de la Llei de l'Estatut dels Treballadors. Si amb motiu de l'estimació de la demanda o recurs presentat davant la jurisdicció social o contenciosa-administrativa, es declarés l'obligació de l'Ajuntament o de l'empresa que tingui contractada l'Ajuntament per dur a terme aquesta prestació, de

<b>Signatura 1 de 1</b>		
Albert Gil i Gutiérrez	31/03/2021	ALCALDE

	Segons la llei 39/2015 del procediment administratiu podeu accedir a la següent url que l'indiquem per verificar aquest document	
	Codi Segur de Validació	7066e48c74744859bf9339b4b005710a001 <span style="float: right;">Data document: 30/03/2021</span>
	Url de validació	<a href="https://sedesimplifica01.abiscloud.com/absis/di/arx/di/xabsaweb/castellano/asp/verificadorfirma.asp?nodeabsisini=027">https://sedesimplifica01.abiscloud.com/absis/di/arx/di/xabsaweb/castellano/asp/verificadorfirma.asp?nodeabsisini=027</a>
	Metadades	Origen: Origen administració Estat d'elaboració: Original





subrogar-se a determinat personal, el Consorci assumirà la despesa derivada de l'execució de la sentència judicial i a tal efecte haurà d'ingressar a la Tresoreria Municipal l'import que es determini a la resolució municipal per la que s'acordi executar la sentència.

### **SISÈ.- NORMATIVA D'APLICACIÓ**

Per la gestió del servei que és objecte d'aquest Conveni, el Consorci es regirà i donarà compliment a tot allò que disposi la legislació vigent en matèria de contractació del sector públic i la resta de normativa que en resulti d'aplicació.

### **SETÈ.- DURADA**

El conveni té una durada de 4 anys, a comptar des de l'1 de ABRIL de 2021 fins el 1 de ABRIL 2024.

La vigència del Conveni podrà ser prorrogada per un període de fins a quatre anys addicionals, renovables anualment.

Les pròrrogues seran acordades per les parts de forma expressa dos mesos abans de de la vigència del Conveni o pròrroga anterior.

Durant la vigència del conveni, l'Ajuntament podrà sol·licitar adherir-se als diferents programes suport als municipis que disposa el Consorci, segons les condicions i consideracions que disposa amb la signatura del present document.

### **VUITÈ. MODIFICACIÓ DEL CONVENI**

Es podrà modificar el Conveni per l'increment de les unitats previstes dels treballs de camp i de l'oficina tècnica, així com de noves actuacions i programes, que dugui a terme el Consorci dins de l'objecte del present Conveni.

El procediment que s'haurà de seguir per fer efectiva la modificació del Conveni en els tràmits següents:

- Informe dels responsables tècnics que motivi la modificació.
- Informes jurídic i de la Intervenció de la despesa l'Ajuntament.
- Aprovació de la modificació per part de l'òrgan competent.
- Formalització escrita mitjançant addenda de la modificació.

### **NOVÈ. EXTINCIÓ I LIQUIDACIÓ DEL CONVENI**

Signatura 1 de 1		
Albert Gil i Gutiérrez	31/03/2021	ALCALDE

	Segons la llei 39/2015 del procediment administratiu podeu accedir a la següent url que l'indiquem per verificar aquest document	
	Codi Segur de Validació	7066e48c74744859bf9339b4b005710a001
	Url de validació	<a href="https://sedesimplifica01.abiscloud.com/absis/di/ax/di/xabsaweb/castellano/asp/verificadorfirma.asp?nodeabsisini=027">https://sedesimplifica01.abiscloud.com/absis/di/ax/di/xabsaweb/castellano/asp/verificadorfirma.asp?nodeabsisini=027</a>
	Metadades	Origen: Origen administració Estat d'elaboració: Original







Aquest conveni es pot extingir a més de les causes assenyalades a l'article 51 de la Llei 40/2015, per les següents:

- La disposició del Consorci.
- La pèrdua per l'Ajuntament de les competències que es despleguen en aquest conveni.
- L'acord mutu entre les parts.
- La denúncia plantejada unilateralment davant l'altra part amb una antelació mínima de tres mesos.

Per a la recepció i liquidació del Conveni es procedirà al règim establert a la LCSP, caldrà aixecar acta formal de recepció dels serveis prestats i transcorregut un mes liquidació de la Concessió.

#### **DESÈ.- INCOMPLIMENT DE LES OBLIGACIONS**

L'incompliment de les obligacions establertes en les clàusules del present Conveni per part de l'Ajuntament de La Roca del Vallès o del Consorci Besòs Tordera habilitarà a l'altra part a reclamar davant la Comissió de Seguiment el seu compliment i proposar les actuacions i procediments de resolució que consideri adients.

#### **ONZÈ.- COMISSIÓ DE SEGUIMENT**

En aplicació del què disposa la Llei 26/2010, de 3 d'agost, de règim jurídic i de procediment de les administracions públiques de Catalunya (LRJPAPC) i l'article 49 de la Llei 40/2015, d'1 d'octubre, de règim jurídic del sector públic (LRJSP), es constituirà una Comissió de Seguiment on cada part signatària designarà el seu representant, els quals exerciran les funcions de seguiment i efectuaran, de mutu acord a les parts signants, les propostes relatives a la gestió, interpretació i execució del Conveni. La Comissió de Seguiment es reunirà a iniciativa de qualsevol de les dues parts i es reunirà, com a mínim, una vegada a l'any.

Aquesta Comissió coneixerà i farà les propostes escaients per a la resolució dels dubtes relatius a la interpretació i al compliment del conveni així com del procediment i efectes que per les parts es derivin de l'extinció ordinària o anticipada del Conveni, proposant a les parts la formalització del document específic d'extinció que fixi la causa extintiva i reguli clarament els seus efectes.

#### **DOTZÈ.- NATURALESA**

Aquest conveni té naturalesa administrativa, per la qual cosa la jurisdicció competent per entendre de totes les qüestions que puguin plantejar-se en la seva interpretació, compliment i efectes seran de coneixement i competència de l'ordre jurisdiccional contenciós-administratiu.

Signatura 1 de 1		
Albert Gil i Gutiérrez	31/03/2021	ALCALDE

	Segons la llei 39/2015 del procediment administratiu podeu accedir a la següent url que l'indiquem per verificar aquest document	
	Codi Segur de Validació	7066e48c74744859bf9339b4b005710a001
	Url de validació	<a href="https://sedesimplifica01.abiscloud.com/absis/di/ax/di/axabsaweb/castellano/asp/verificadorfirma.asp?nodeabsisini=027">https://sedesimplifica01.abiscloud.com/absis/di/ax/di/axabsaweb/castellano/asp/verificadorfirma.asp?nodeabsisini=027</a>
	Metadades	Origen: Origen administració Estat d'elaboració: Original





I, perquè així consti, les parts s'afirmen i ratifiquen en tot el que ha quedat exposat i, en prova de conformitat, signen el document per duplicat i a un sol efecte a la localitat i data assenyalats a l'encapçalament, de la qual cosa els respectius secretaris en donen fe.

**Per l'Ajuntament de La Roca del Vallès**

L'Alcalde  
Sr. Albert Gil Gutiérrez

La Secretària  
Sr. Antonio Luis Peralta Garcera

**Pel Consorci Besòs Tordera**

El President  
Sr. Josep Monràs i Galindo

El Secretari  
Sr. Manel Ramal i Mata

**DOCUMENT SIGANT ELECTRÒNICAMENT**

**ANNEX I COST DEL SERVEI**

Signatura 1 de 1		
Albert Gil i Gutiérrez	31/03/2021	ALCALDE

	Segons la llei 39/2015 del procediment administratiu podeu accedir a la següent url que l'indiquem per verificar aquest document	
	Codi Segur de Validació	7066e48c74744859bf9339b4b005710a001
	Url de validació	<a href="https://sedesimplifica01.abiscloud.com/abis/di/ax/di/axabsaweb/castellano/asp/verificadorfirma.asp?nodeabsisini=027">https://sedesimplifica01.abiscloud.com/abis/di/ax/di/axabsaweb/castellano/asp/verificadorfirma.asp?nodeabsisini=027</a>
Metadades	Origen: Origen administració Estat d'elaboració: Original	





SERVEI DE CLAVEGUERAM DEL MUNICIPI DE LA ROCA DEL VALLÈS  
ESTUDI DE COSTOS DEL SERVEI

SERVEI ANUAL

CONSERVACIÓ I MANTENIMENT DE LA XARXA

TREBALLS DE CAMP	UNITATS PREVISTES	PREU UNITARI CBT	TOTAL COST SERVEI
Neteges correctives	14 Jornades	774,97	10.849,61 EUR/any
Manteniment EBAR	1 Ut	2544,96	2.544,96 EUR/any
Manteniment equips electromecànics	1 Ut	2599,30	2.599,30 EUR/any
Manteniment EDAR's	2 Ut	9132,31	18.264,62 EUR/any
Inspeccions CTTV	4 Jornades	547,20	2.188,78 EUR/any
Diagnosi incidències	3 Jornades	341,23	1.023,69 EUR/any
SUBTOTAL B.I.			37.470,96 EUR/any

OFICINA TÈCNICA	UNITATS PREVISTES	PREU UNITARI CBT	TOTAL COST SERVEI
Redacció Informes CTTV	2 Jornades	551,79	1.103,59 EUR/any
Redacció Informes del servei	1 Jornades	395,64	395,64 EUR/any
Redacció Memòries valorades	2 Jornades	1039,15	2.078,30 EUR/any
SUBTOTAL B.I.			3.577,52 EUR/any

TOTAL SERVEI **41.048,48 EUR/any**

Signatura 1 de 1		
Albert Gil i Gutiérrez	31/03/2021	ALCALDE

	Segons la llei 39/2015 del procediment administratiu podeu accedir a la següent url que l'indiquem per verificar aquest document	
	Codi Segur de Validació	7066e48c74744859bf9339b4b005710a001
	Url de validació	<a href="https://sedesimplifica01.abiscloud.com/absis/di/di/absweb/castellano/asp/verificadorfirma.asp?nodeabsisini=027">https://sedesimplifica01.abiscloud.com/absis/di/di/absweb/castellano/asp/verificadorfirma.asp?nodeabsisini=027</a>
Metadades	Origen: Origen administració Estat d'elaboració: Original	





ANNEX II

**PRESCRIPCIONS TÈCNiques PER A XARXES DE SANEJAMENT**  
[Versió 27.08.13]

CONSORCI PER A LA DEFENSA DE LA CONCA DEL RIU BESÒS  
Departament d'Enginyeria

Redacció: **agost de 2013**  
Aprovació: **11 de desembre de 2013**  
**ÍNDEx**

<b>EXPOSICIÓ DE MOTIUS</b> .....	6
<b>TÍTOL I. DISPOSICIONS GENERALS</b> .....	7
Objecte	
Camp d'aplicació	
Informe previ de Projectes	
Incompliment	
Materials acceptats	
<b>TÍTOL II. XARXES DE SANEJAMENT</b> .....	9
<b>CAPÍTOL 1. CRITERIS GENERALS</b> .....	9
Situació de les xarxes.	
Coordinació amb altres serveis.	
Connexions amb les xarxes existents.	
Serveis afectats.	
Previsió de servei a tercers o a futur.	

Signatura 1 de 1		
Albert Gil i Gutiérrez	31/03/2021	ALCALDE

	Segons la llei 39/2015 del procediment administratiu podeu accedir a la següent url que l'indiquem per verificar aquest document	
	Codi Segur de Validació	7066e48c74744859bf9339b4b005710a001
	Url de validació	<a href="https://sedesimplifica01.absisccloud.com/absis/di/arx/diarsabsaweb/castellano/asp/verificadorfirma.asp?nodeabsisini=027">https://sedesimplifica01.absisccloud.com/absis/di/arx/diarsabsaweb/castellano/asp/verificadorfirma.asp?nodeabsisini=027</a>
	Metadades	Origen: Origen administració    Estat d'elaboració: Original





**CAPÍTOL 2. DISSENY DE LA XARXA I CRITERIS DE CÀLCUL..... 12**

Classificació de les xarxes i Conduccions de Sanejament.  
Tipus de xarxa de sanejament.  
Sobreeixidors.  
Estanqueïtat de les conduccions.  
Tipologia de les conduccions.  
Materials a emprar en conduccions i pous.  
Diàmetre mínim de les canonades.  
Ompliment de les conduccions.  
Pendents mínimes i velocitats màximes admeses.  
Plànols de perfils longitudinals.  
Fórmula de càlcul.

**CAPÍTOL 3. ELEMENTS A INSTAL·LAR A LA XARXA DE SANEJAMENT..... 16**

Pous de registre.  
Pous de salt i ressalt.  
Sobreeixidors.  
Claveguerons o embornals amb escomesa a xarxa unitària.  
Entrades d'aigua als claveguerons sifònics.

**CAPÍTOL 4. ESCOMESSES..... 23**

Definició.  
Elements d'una escomesa.  
Classes d'escomeses.  
Longituds màximes d'escomeses segons diàmetres.  
Dimensionament d'escomeses de sanejament.  
Traçat d'una escomesa.  
Connexió de les escomeses a la xarxa de clavegueram.

**CAPÍTOL 5. RECEPCIÓ DE CANONADES I PROVES A RASA..... 27**

Recepció de canonades. Proves a fàbrica.  
Proves en rasa.  
Prova d'estanqueïtat amb aigua en rasa.

**CAPÍTOL 6. NETEJA, POSADA EN SERVEI I RECEPCIÓ..... 31**

Neteja.  
Inspecció amb Circuit Tancat de Televisió (CTTV).  
Posada en servei.  
Recepció de l'obra.

**ANNEX I. ACTUACIONS EN LA VIA PÚBLICA..... 34**

**ANNEX II. MATERIALS A EMPRAR ..... 37**

Camp d'aplicació, Especificacions i Plànols.

**Canonades i accessoris de Policlorur de Vinil no plastificat. PVC-U**

Diàmetres normalitzats  
Especificacions  
Tipus de junta  
Marcat

Signatura 1 de 1		
Albert Gil i Gutiérrez	31/03/2021	ALCALDE

	Segons la llei 39/2015 del procediment administratiu podeu accedir a la següent url que l'indiquem per verificar aquest document	
	Codi Segur de Validació	7066e48c74744859bf9339b4b005710a001
	Url de validació	<a href="https://sedesimplifica01.abiscloud.com/absis/di/ax/di/axabsaweb/castellano/asp/verificadorfirma.asp?nodeabsisini=027">https://sedesimplifica01.abiscloud.com/absis/di/ax/di/axabsaweb/castellano/asp/verificadorfirma.asp?nodeabsisini=027</a>
	Metadades	Origen: Origen administració Estat d'elaboració: Original





**Canonades de Formigó armat**

Diàmetres normalitzats  
Característiques  
Normativa  
Pressió de prova en fàbrica  
Tipus de junta  
Desviació en la junta

**Canonada P.V.C. Secció tipus**

Suport material granular

**Canonada Formigó armat. Secció tipus**

Suport material granular  
Suport Formigó a 120°

**Canonades de policlorur de vinil no plastificat. PVC**

Limitacions d'utilització en xarxes i escomeses

<b>ANNEX III. DETALLS CONSTRUCTIUS DE POUS DE REGISTRE, ARQUETES, ESCOMESES I SISTEMES DE PROVES .....</b>	<b>45</b>
--	-----------

**ÍNDEX DE FIGURES DE SANEJAMENT**

**Pou de registre de Formigó armat prefabricat:**

Elements  
Arqueta base. Junta elàstica amb tub  
Arqueta base prefabricada per compressió radial  
Arqueta base Ø1200 modelada, escomeses Ø700 i Ø800  
Arqueta base H.A. Ø1500 a Ø2500 amb escomeses  
Anells per a pou  
Con asimètric armat amb fibra d'acer  
Con asimètric de formigó armat

**Llosa de transició en pou de registre:**

Lloses de reducció a Ø1200  
Lloses de reducció A Ø600

**Xemeneia Ø1200 per a tubs endoll campana**  
**Xemeneia Ø1200 per a tubs endoll encadellat**

**Tapa de registre abatible:** Tapa i marc circulars  
**Tapa de registre hidràulica:** Tapa i marc quadrats

**“Pates”:** Pate de polipropilè reforçat amb vareta d'acer

**Embornal sifònic prefabricat**

**Escomesa de sanejament:**

Connexió a pou amb junta elàstica / estanca  
Connexió a pou amb maneguet passamurs embotit  
Connexió a col·lector mitjançant trepant i junta

<b>Signatura 1 de 1</b>		
Albert Gil i Gutiérrez	31/03/2021	ALCALDE

	Segons la llei 39/2015 del procediment administratiu podeu accedir a la següent url que l'indiquem per verificar aquest document	
	Codi Segur de Validació	7066e48c74744859bf9339b4b005710a001 <span style="float: right;">Data document: 30/03/2021</span>
	Url de validació	<a href="https://sedesimplifica01.abiscloud.com/abis/idl/ax/diariabsaweb/castellano/asp/verificadorfirma.asp?nodeabisini=027">https://sedesimplifica01.abiscloud.com/abis/idl/ax/diariabsaweb/castellano/asp/verificadorfirma.asp?nodeabisini=027</a>
	Metadades	Origen: Origen administració Estat d'elaboració: Original





Connexió a col·lector mitjançant peça especial d'unió  
Connexió a col·lector mitjançant peça especial en "T"  
Arqueta d'arrencada no sifònica per a  $\varnothing \leq 250\text{m}$   
Arqueta d'arrencada no sifònica per a  $\varnothing > 250\text{m}$   
Arqueta de pressa de mostres i aforament amb abocament lliure. Model 1 i Model 2

**Col·lectors.** Proves d'estanqueïtat amb aigua mitjançant obturadors neumàtics

## EXPOSICIÓ DE MOTIUS

Aquestes Prescripcions responen a la necessitat d'establir unes pautes de qualitat sobre els materials i l'execució de XARXES DE SANEJAMENT (:clavegueres, embornals, escomeses, col·lectors,...). Pautes que han de permetre unificar els criteris de projecte i construcció, garantir la qualitat d'allò que es construeix i que, per la via de l'homogeneïtat i la normalització, han de servir de guia per a Projectistes, Constructors, Directors d'Obra, Administracions i Promotors, tot assegurant una correcta i durable funcionalitat de les obres de sanejament.

Signatura 1 de 1		
Albert Gil i Gutiérrez	31/03/2021	ALCALDE

	Segons la llei 39/2015 del procediment administratiu podeu accedir a la següent url que l'indiquem per verificar aquest document	
	Codi Segur de Validació	7066e48c74744859bf9339b4b005710a001
	Url de validació	<a href="https://sedesimplifica01.abiscloud.com/absis/di/ax/di/xabsaweb/castellano/asp/verificadorfirma.asp?nodeabsisini=027">https://sedesimplifica01.abiscloud.com/absis/di/ax/di/xabsaweb/castellano/asp/verificadorfirma.asp?nodeabsisini=027</a>
Metadades	Origen: Origen administració Estat d'elaboració: Original	





## TÍTOL I – DISPOSICIONS GENERALS

### Art. 1.- OBJECTE.

Aquestes Prescripcions tenen per objecte definir:

- Els materials que componen les xarxes de sanejament i que són acceptats pel Consorci.
- Els procediments constructius de l'obra civil i la disposició dels diferents elements que la componen.
- L'execució dels diferents tipus d'escomeses a les xarxes de sanejament.
- Les instruccions de col·locació/muntatge i les proves de recepció a realitzar.

Les presents Prescripcions pretenen cobrir la casuística que es presenta en la majoria dels projectes i obres de Xarxes de sanejament. En casos singulars i atenent a condicionants específics, es podran admetre justificadament obres i instal·lacions de característiques diferents a les recollides en aquestes Prescripcions.

### Art. 2.- CAMP D'APLICACIÓ.

Aquestes Prescripcions seran aplicables a:

- a) Els Projectes i Obres, de promoció pública o privada, executats pel Consorci o altres, que incloguin Xarxes de sanejament i que s'executin a l'empara dels convenis de gestió de clavegueram subscrits entre els Ajuntaments consorciats i el Consorci.
- b) Els Projectes i a l'execució d'escomeses de sanejament, executades a l'empara dels convenis de gestió de clavegueram abans esmentats.
- c) Els Projectes i Obres de xarxes de sanejament executats pel Consorci.
- d) Les actuacions de reposició de xarxes de sanejament executades pel Consorci.

Es recomana als Ajuntaments consorciats l'adopció de les presents Prescripcions tècniques en la redacció de Projectes i execució d'Obres de sanejament.

### Art. 3.- INFORME PREVI DE PROJECTES.

Signatura 1 de 1		
Albert Gil i Gutiérrez	31/03/2021	ALCALDE

	Segons la llei 39/2015 del procediment administratiu podeu accedir a la següent url que l'indiquem per verificar aquest document	
	Codi Segur de Validació	7066e48c74744859bf9339b4b005710a001
	Url de validació	<a href="https://sedesimplifica01.abiscloud.com/absis/di/ax/di/axabsaweb/castellano/asp/verificadorfirma.asp?nodeabsisini=027">https://sedesimplifica01.abiscloud.com/absis/di/ax/di/axabsaweb/castellano/asp/verificadorfirma.asp?nodeabsisini=027</a>
	Metadades	Origen: Origen administració Estat d'elaboració: Original







Els redactors de projectes recaptaran dades dels Serveis tècnics del Consorci, en allò referent a la situació de les xarxes de titularitat pública, planejament de les escomeses i compliment de les presents Prescripcions.

El Promotor, ja sigui públic o privat, prèviament a la sol·licitud de llicència d'obra, haurà de remetre el projecte d'obra als Serveis tècnics del Consorci que emetran Informe al respecte.

- Projectes d'urbanització. Anirà reflectit el següent:
  - Plànol de planta amb les canonades, escomeses, elements singulars i connexions a les xarxes públiques existents.
  - Plànol de perfils longitudinals de les xarxes generals, a on s'inclourà com a mínim: diàmetre i classe estructural de les canonades, pendent dels trams, sobreeixidors i cotes del terreny urbanitzat.
  - Plànol de detalls de les rases, materials, escomeses i de tots els elements singulars de les xarxes.
  - Càlcul de cabals de les canonades.
- Projectes d'edificis de nova construcció.
- Projectes de reforma que impliquin execució o modificació d'escomesa. Anirà reflectit el següent:
  - Plànol de planta amb situació de les xarxes generals existents, escomeses plantejades i punt(s) de connexió a la xarxa.
  - Plànol de detalls de rases, materials, escomeses i connexió a la xarxa.

#### Art. 4.- **INCOMPLIMENT.**

La falta de sol·licitud d'Informe previ o de presentació dels Projectes, així com la modificació no informada dels mateixos durant l'execució de les obres a que es refereixen aquestes Prescripcions, donarà lloc a informar negativament la recepció del conjunt d'obres i instal·lacions executades.

#### Art. 5.- **MATERIALS ACCEPTATS.**

El Consorci després de sotmetre els materials a les corresponents proves, assajos i aprovació del procés de fabricació i subministrament, fixarà quins d'ells són acceptats per a la seva instal·lació a les xarxes de sanejament a executar en el seu àmbit d'actuació, tant en obres del propi Consorci com en obres executades per tercers (Promotors públics o privats).

## TÍTOL II – XARXES DE SANEJAMENT

### CAPÍTOL 1. CRITERIS GENERALS

#### Art. 6.- **SITUACIÓ DE LES XARXES.**

Les xarxes de sanejament hauran de situar-se sota calçada, sempre que aquesta existeixi, o, en el seu defecte, en terrenys de titularitat pública legalment utilitzables i que siguin accessibles de forma permanent, sent els trams entre pous perfectament rectes en planta i en la seva secció longitudinal.

L'Ajuntament i/o el Consorci podran autoritzar o exigir la instal·lació de xarxes de sanejament en voreres segons es recull a l'Article següent.

La separació entre les canonades de les xarxes de sanejament i altres serveis, entre generatius exteriors, serà com a mínim de:

Signatura 1 de 1		
Albert Gil i Gutiérrez	31/03/2021	ALCALDE

	Segons la llei 39/2015 del procediment administratiu podeu accedir a la següent url que l'indiquem per verificar aquest document	
	Codi Segur de Validació	7066e48c74744859bf9339b4b005710a001
	Url de validació	<a href="https://sedesimplifica01.abiscloud.com/absis/di/ax/di/axabsaweb/castellano/asp/verificadorfirma.asp?nodeabsisini=027">https://sedesimplifica01.abiscloud.com/absis/di/ax/di/axabsaweb/castellano/asp/verificadorfirma.asp?nodeabsisini=027</a>
	Metadades	Origen: Origen administració Estat d'elaboració: Original





0,50 m. en projecció horitzontal longitudinal. (paral·lelisme)  
0,20 m. en creuament en el plànol vertical. (encreuament)

En tot cas les conduccions d'altres serveis hauran de separar-se prou com per permetre la ubicació dels Pous de registre de sanejament. Cap conducció d'un altre servei podrà incidir en un pou de registre de sanejament.

La profunditat de les xarxes de sanejament serà tal que permeti, en la major mesura possible, evacuar les aigües residuals de les propietats servides sense que aquestes hagin de recórrer a bombaments d'elevació.

Per reduir els riscos d'entrada d'aigua residual o pluvial per retrocés en les propietats servides, la clau del col·lector haurà d'estar a 0,50 metres com a mínim per sota de la cota de recollida d'aigües residuals.

En aquelles escomeses que no disposin de cota d'abocament suficient per a garantir una correcta evacuació sense possibilitats de retorn, el sol·licitant de la mateixa haurà de procedir a la instal·lació i manteniment d'un grup d'elevació d'aigües residuals i/o pluvials fins a aconseguir cota suficient. Aquest grup d'elevació haurà d'estar situat sempre en zona privada.

#### Art. 7.- COORDINACIÓ AMB ALTRES SERVEIS.

Les diferents xarxes de servei que componen la infraestructura dels projectes d'urbanització hauran de coordinar-se de manera que quedin situats de forma ordenada, tant en planta com en alçat, i amb la suficient separació perquè puguin dur-se a terme les labors d'operació, manteniment i reparacions posteriors.

#### Art. 8.- CONEXIONS AMB LES XARXES EXISTENTS.

El Consorci en l'Informe previ a la sol·licitud de llicència o aprovació del projecte, assenyalarà els punts de connexió de les noves xarxes projectades a les canonades de les xarxes de titularitat pública existents. Així mateix, en funció de les necessitats previstes en el projecte i tenint en compte el desenvolupament urbanístic de la zona d'actuació i les característiques de la xarxa de titularitat pública, s'establiran els criteris de dimensionament i les condicions d'evacuació, que es recolliran en l'Informe a redactar.

Quan les xarxes de recollida d'aigües pluvials projectades aboquin a llera pública, i a fi d'evitar possibles afeccions i danys per inundació, el Promotor haurà de sol·licitar de l'Agència Catalana de l'Aigua, la corresponent autorització d'abocament d'aigües pluvials, tant referent al punt com al cabal d'abocament.

Serà objecte de cada Projecte la totalitat de conduccions i instal·lacions necessàries per incorporar els nous cabals d'aigües residuals/pluvials a les xarxes de titularitat pública ja existents, o bé per abocar a llera en cas de xarxa separativa d'aigües pluvials o de sobreexidor.

En cap cas s'incorporaran a les xarxes de sanejament les aigües sobrants o retorns de sèquies de reg.

#### Art. 9.- SERVEIS AFECTATS.

En els projectes d'urbanització, vials, edificis, etc. en els quals es vegin afectades conduccions, escomeses i elements de les xarxes de sanejament existents, serà responsabilitat del Promotor la restitució al seu càrrec d'aquests serveis, allotjant-los al llarg de les calçades o espais públics de lliure accés. La restitució d'aquests serveis ho serà amb els criteris i materials previstos a les presents Prescripcions, amb independència de quins foren els serveis originals, i es garantirà en tot moment la funcionalitat del servei restituït i les condicions anàlogues de funcionament de les conduccions i escomeses vessants respecte al seu estat original.

Els projectes d'obres de sanejament hauran de contemplar la situació de la xarxa existent i, excepte indicació expressa de l'Ajuntament i/o el Consorci, hauran de dissenyar-se evitant la duplicitat de conduccions de sanejament del mateix tipus. Es considerarà com a solució preferent l'anul·lació de la conducció original, tot mantenint en servei les escomeses existents a través de la nova xarxa.

Signatura 1 de 1		
Albert Gil i Gutiérrez	31/03/2021	ALCALDE

	Segons la llei 39/2015 del procediment administratiu podeu accedir a la següent url que l'indiquem per verificar aquest document	
	Codi Segur de Validació	7066e48c74744859bf9339b4b005710a001
	Url de validació	<a href="https://sedesimplifica01.abiscloud.com/abis/idi/arx/diariabsaweb/castellano/asp/verificadorfirma.asp?nodeabsisini=027">https://sedesimplifica01.abiscloud.com/abis/idi/arx/diariabsaweb/castellano/asp/verificadorfirma.asp?nodeabsisini=027</a>
	Metadades	Origen: Origen administració Estat d'elaboració: Original





Durant l'execució de les obres haurà de mantenir-se el servei d'evacuació d'aigües residuals i pluvials amb les corresponents garanties de cabals i sanitàries; aquestes operacions seran per compte del Promotor.

**Art.10.- PREVISIÓ DE SERVEI A TERCERS O A FUTUR.**

L'Ajuntament i/o el Consorci podran exigir que, en els projectes d'urbanització, vials, edificis, etc. que contemplin la renovació o implantació de noves xarxes de sanejament o bé la restitució de les mateixes com a servei afectat, es tinguin en compte els criteris de previsió de servei a tercers a través d'aquestes xarxes, o de previsió de desenvolupament a futur establerts als Plans Urbanístics. Aquesta previsió serà d'especial compliment per a l'evacuació de la totalitat de les aigües pluvials que puguin generar-se aigües amunt de l'actuació projectada i que incideixin en ella.

Igualment els projectes de xarxes de sanejament hauran d'establir-se en la cota suficient per donar sortida per gravetat a les incorporacions d'altres xarxes que vinguin d'aigües amunt.

**CAPÍTOL 2.- DISSENY DE LA XARXA I CRITERIS DE CàLCUL**

**Art. 11.- CLASSIFICACIÓ DE LES XARXES I CONDUCCIONS DE SANEJAMENT.**

**11.1. Classificació de les xarxes de sanejament:**

La classificació de les xarxes de sanejament s'efectuaran atenent al tipus d'aigua residuals a evacuar:

- Xarxes unitàries: Quan transporten conjuntament aigües residuals i aigües pluvials (recullen tant escomeses d'aigües residuals com escomeses de baixants i claveguerons).
- Xarxes Separatives: Quan s'estableixen dues xarxes independents, una per la que circulen exclusivament aigües residuals i una altra per la que recorren exclusivament aigües pluvials o aigües residuals diluïdes provinents de sobreexidors.

**11.2. Classificació de les Conduccions de Sanejament:**

Signatura 1 de 1		
Albert Gil i Gutiérrez	31/03/2021	ALCALDE

	Segons la llei 39/2015 del procediment administratiu podeu accedir a la següent url que l'indiquem per verificar aquest document	
	Codi Segur de Validació	7066e48c74744859bf9339b4b005710a001
	Url de validació	<a href="https://sedesimplifica01.abiscloud.com/absis/di/ax/di/axabsaweb/castellano/asp/verificadorfirma.asp?nodeabsisini=027">https://sedesimplifica01.abiscloud.com/absis/di/ax/di/axabsaweb/castellano/asp/verificadorfirma.asp?nodeabsisini=027</a>
Metadades	Origen: Origen administració Estat d'elaboració: Original	





En el sistema de sanejament es diferencien els següents tipus de conduccions:

- **Conduccions de Clavegueram:** Són les que configuren les xarxes que evacuen les aigües des de les escomeses domiciliàries. Habitualment són de titularitat municipal i en ocasions privada.
- **Col·lectors en baixa:** Són els que prenen les aigües des de les conduccions de clavegueram les transporten fins als col·lectors en alta. Habitualment són de titularitat municipal.
- **Col·lectors en alta:** Són les conduccions que en el seu conjunt transporten les aigües residuals, per gravetat i/o bombament, fins a l'Estació Depuradora d'Aigües Residuals (EDAR) més propera. De titularitat local o autonòmica.

Les conduccions de clavegueram o clavegueres i els col·lectors en baixa conformen el que s'anomena "sanejament en baixa".

Els col·lectors en alta i les EDAR's conformen el que s'anomena "sanejament en alta".

#### Art.12.- TIPUS DE XARXA DE SANEJAMENT.

A fi de facilitar la incorporació de les aigües residuals, les xarxes de sanejament hauran de tenir caràcter de ramificades, no permetent-se la intersecció de conduccions.

Les xarxes de sanejament de nova implantació o a renovar seran preferentment unitàries i disposaran de dipòsit(s) de retenció de les primeres aigües de pluja per a la seva posterior depuració.

Les xarxes de sanejament hauran d'abocar les aigües pluvials a lleres de suficient capacitat hidràulica per garantir el desguàs i evitaran recollir grans àrees en una sola sortida.

#### Art. 13.- SOBREEIXIDORS.

Amb caràcter general, abans de les connexions al col·lector en alta, i ocasionalment en baixa, es construirà un sobreexidor per desguassar a llera les aigües pluvials. Els projectes referits a l'Art. 3 inclouran càlculs i especificacions del(s) sobreexidor(s) a construir.

#### Art. 14.- ESTANQUEÏTAT DE LES CONDUCCIONS.

Hauran de ser estanques la totalitat de les conduccions, escomeses, pous de registre i instal·lacions de totes aquelles xarxes que transportin aigües residuals (xarxes unitàries i col·lectors de residuals de les xarxes separatives). Igualment es procurarà l'estanqueïtat a les xarxes de pluvials.

Les unions entre tubs, i entre tub i pou en qualsevol tipus de xarxa serà mitjançant junta elàstica.

#### Art. 15.- TIPOLOGIA DE LES CONDUCCIONS.

La totalitat de les canonades de les xarxes i escomeses de sanejament hauran de ser de secció circular, tant interior com exteriorment, no admetent-se l'ús d'ovoides o altres figures similars, ni conduccions de base exterior plana, excepte que concorrin circumstàncies excepcionals degudament justificades.

#### Art. 16.- MATERIALS A EMPRAR EN CONDUCCIONS I POUS.

El material per a les conduccions d'una xarxa de sanejament podrà ser:

MATERIALS DE CANONADES	CAMP D'APLICACIÓ
PVC COLOR TEULA PARET COMPACTA s/UNE-EN ISO 1452-2:2010	DN160mm/OD – DN400mm/OD
FORMIGÓ ARMAT. ASTM C-76 gruix B	DN400mm/ID – DN2400mm/ID

Signatura 1 de 1		
Albert Gil i Gutiérrez	31/03/2021	ALCALDE

	Segons la llei 39/2015 del procediment administratiu podeu accedir a la següent url que l'indiquem per verificar aquest document	
	Codi Segur de Validació	7066e48c74744859bf9339b4b005710a001 <span style="float: right;">Data document: 30/03/2021</span>
	Url de validació	<a href="https://sedesimplifica01.abiscloud.com/absis/idi/ax/idiarxabsaweb/castellano/asp/verificadorfirma.asp?nodeabsisini=027">https://sedesimplifica01.abiscloud.com/absis/idi/ax/idiarxabsaweb/castellano/asp/verificadorfirma.asp?nodeabsisini=027</a>
	Metadades	Origen: Origen administració Estat d'elaboració: Original





OD: Diàmetre exterior  
ID: Diàmetre interior

En escomeses s'utilitzarà exclusivament el PVC color teula, excepte per a diàmetres superiors a DN400 en aquest cas es podrà recórrer al Formigó.

Els pous de sanejament es construiran en Formigó armat, i podran ser prefabricats o construïts "in situ" segons especificacions.

**Art.17.- DIÀMETRE MÍNIM DE LES CANONADES.**

S'estableix un diàmetre mínim de 300 DN/ID (mm) en les conduccions de sanejament.

En escomeses el diàmetre mínim a utilitzar serà de 160 DN/OD.

**Art. 18.- OMLIMENT DE LES CONDUCCIONS.**

Les conduccions tant de xarxes unitàries com separatives es calcularan i dissenyaran de manera que treballin en règim de làmina lliure, amb un ompliment màxim del 75% de la secció per al cabal màxim de càlcul a evacuar.

**Art. 19.- PENDENTS MÍNIMES I VELOCITATS MÀXIMES ADMESSES.**

A efectes del càlcul d'una xarxa de sanejament, s'estableixen els següents intervals de pendent per a les conduccions, així com les velocitats recomanades.

DIÀMETRE CONDUCCIÓ (mm)	PENDENT	
	MÍNIMA	MÀXIMA
Escomeses	2:100	6:100
D200 – D300	6:1000	6:100
D300 – D600	5:1000	5:100
D600 – D1000	3:1000	3:100
D1000 – D2000	1:1000	1:100

MATERIAL	VELOCITAT MÀXIMA	VELOCITAT MÍNIMA
FORMIGÓ	4 m/s	0,6 m/s
PVC	5 m/s	

Quan la canonada a instal·lar sigui de PVC, a causa de la forma de col·locació en rasa i a la rigidesa i longitud del tub, el pendent mínim serà sempre major del 0,8%.

La velocitat mínima admesa no serà condicionant per a l'elecció d'una conducció per sota dels diàmetres mínims establerts en l'anterior Art. 17.

Per raons de perfil longitudinal es podran instal·lar trams d'instal·lacions en els quals s'excedeixin les velocitats màximes abans fixades.

**Art. 20.- PLÀNOLS DE PERFILS LONGITUDINALS.**

Tots els projectes de xarxes de sanejament hauran d'incloure plànols dels perfils longitudinals on es reculli com a mínim:

Signatura 1 de 1		
Albert Gil i Gutiérrez	31/03/2021	ALCALDE

	Segons la llei 39/2015 del procediment administratiu podeu accedir a la següent url que l'indiquem per verificar aquest document	
	Codi Segur de Validació	7066e48c74744859bf9339b4b005710a001 <span style="float: right;">Data document: 30/03/2021</span>
	Url de validació	<a href="https://sedesimplifica01.abiscloud.com/abis/di/ax/di/axabsaweb/castellano/asp/verificadorfirma.asp?nodeabsisini=027">https://sedesimplifica01.abiscloud.com/abis/di/ax/di/axabsaweb/castellano/asp/verificadorfirma.asp?nodeabsisini=027</a>
	Metadades	Origen: Origen administració Estat d'elaboració: Original





- Diàmetre de les conduccions.
- Classe estructural de les conduccions.
- Cota Hidràulica en pous i sobreexidors.
- Pendent dels trams.
- Separació entre pous.
- Cotes del terreny urbanitzat.

**Art. 21.- FÓRMULA DE CÀLCUL.**

Per al càlcul hidràulic de les conduccions de sanejament s'utilitzarà la Fórmula de Manning.

$$i = \frac{n^2 v^2}{R_H^{4/3}}$$

- i = pèrdua de càrrega unitària m/m.
- n = coeficient de rugositat de la conducció.
- v = velocitat de l'aigua (cabal/secció mullada) m/s.
- R<sub>H</sub> = Radio hidràulic (secció mullada/perímetre mullat) m.

Es prendrà com a Coeficient de Rugositat per a qualsevol material n = 0,014 (considerant totes les irregularitats pròpies d'una conducció de sanejament en servei).

**CAPÍTOL 3. ELEMENTS A INSTAL·LAR A LA XARXA DE SANEJAMENT**

**Art. 22.- POUS DE REGISTRE.**

**22.1. Generalitats**

Tenen com a finalitat localitzar, accedir i permetre les labors d'explotació i neteja de la xarxa de sanejament. Són els únics elements a on la xarxa canvia de direcció (en planta o perfil).

Se situaran pous de registre a:

- capçalera de claveguera o col·lector,
- canvis de direcció,
- punts de reunió de dos o més ramals,
- punts de canvi de diàmetre de la conducció,
- en trams rectes de la xarxa, amb distàncies entre ells no superior a 50 m, i
- en cas d'incorporació d'escomeses (quan sigui necessari per la relació de diàmetres entre l'escomesa i la claveguera o col·lector).

**22.2. Tipologia i Dimensions**

<b>Signatura 1 de 1</b>		
Albert Gil i Gutiérrez	31/03/2021	ALCALDE

	Segons la llei 39/2015 del procediment administratiu podeu accedir a la següent url que l'indiquem per verificar aquest document	
	Codi Segur de Validació	7066e48c74744859bf9339b4b005710a001 <span style="float: right;">Data document: 30/03/2021</span>
	Url de validació	<a href="https://sedesimplifica01.abiscloud.com/abis/di/ax/di/axabsaweb/castellano/asp/verificadorfirma.asp?nodeabsisini=027">https://sedesimplifica01.abiscloud.com/abis/di/ax/di/axabsaweb/castellano/asp/verificadorfirma.asp?nodeabsisini=027</a>
	Metadades	Origen: Origen administració Estat d'elaboració: Original





Els pous de registre seran de Formigó armat, prefabricats, s/UNE EN 1917:2002. El ciment a emprar en la seva fabricació serà del tipus "SR", resistent als sulfats i a l'aigua de mar.

Tan sols com a registre de les conduccions en els seus trams rectes, es podran emprar pous de registre prefabricats a manera de "empelt" sobre canonada de Formigó armat amb diàmetre no inferior a DN/ID 1000. El sistema estructural de la peça resultant i el sistema de prefabricació hauran de ser prèviament aprovats per l'Ajuntament i/o Consorci. Aquest tipus de pous de registre no podrà ser emprat sobre peça especial de canvi de direcció de la xarxa.

En casos singulars es podrà admetre la construcció "in situ" de pous de registre.

En el següent quadre es recullen les dimensions dels diferents pous:

DIÀMETRE DE CONDUCCIÓ DE SORTIDA	DIÀMETRE INTERIOR		GRUIX DE PARET	
	BASES	ALÇATS	BASES	ALÇATS
300÷600	1.200 mm	1.200 mm	16 cm	16 cm
800	1.500 mm	1.200 mm	15 cm	16 cm
Ø > 800 ≤ 1400	1.600÷2.500	1.200 mm	17÷25 cm	16 cm
Ø > 1400	"in situ"	1.200 mm	25 cm	16 cm

Els pous hauran de reunir condicions adequades d'estanqueïtat, especialment en la unió amb la conducció de sanejament. La unió serà elàstica mitjançant junta de goma de triple llavi per a tot tipus de xarxa.

Les juntes entre anells de pous prefabricats hauran d'incorporar una junta estanca.

La boca d'accés al pou serà circular o quadrada, de pas no inferior a 600 mm, tancada amb tapa de fosa nodular normalitzada.

L'accés a l'interior del pou s'efectuarà mitjançant "pates" normalitzats de polipropilè amb ànima d'acer i amb separació entre ells de 30 cm.

Altres elements prefabricats a incorporar a les bases de pou són els següents:

· Lloses de transició. Es fabriquen per motllos.

S'utilitzen per a reduir la grandària de pou prefabricat, de manera que es pugui executar una arqueta base de gran diàmetre i la resta del pou de diàmetre 1200 mm.

Són de Formigó armat amb ciment "SR" i d'un gruix de 300 mm. Aniran encadellats pels 2 costats (femella base major i mascle base menor).

· Lloses de tancament. Es fabriquen per motllos.

S'utilitzen per acabar el pou del diàmetre existent (1200 a 2500 mm) a boca de diàmetre 600, 700 o 800 mm. S'usen quan no hi ha cota per a acabar amb con de tancament.

Són de Formigó armat amb ciment "SR" i d'un gruix de 250 mm (pou de 1200 mm) a 300 mm (pous de 1500 a 2500 mm). Tindran la part superior plana i la inferior femella.

· Cons de tancament. Es fabriquen per vibrocompressió.

S'utilitzen per a acabar el pou del diàmetre existent (1200 mm) a boca de diàmetre 600 mm o 800 mm.

Signatura 1 de 1		
Albert Gil i Gutiérrez	31/03/2021	ALCALDE

	Segons la llei 39/2015 del procediment administratiu podeu accedir a la següent url que l'indiquem per verificar aquest document	
	Codi Segur de Validació	7066e48c74744859bf9339b4b005710a001
	Url de validació	<a href="https://sedesimplifica01.abiscloud.com/abis/idl/ax/diariabsaweb/castellano/asp/verificadorfirma.asp?nodeabisini=027">https://sedesimplifica01.abiscloud.com/abis/idl/ax/diariabsaweb/castellano/asp/verificadorfirma.asp?nodeabisini=027</a>
	Metadades	Origen: Origen administració Estat d'elaboració: Original







Són de forma asimètrica i fabricats amb Formigó armat amb grapes d'acer d'alta resistència i ciment "SR" i d'un gruix de 160 mm. Tindran la part superior plana i la inferior femella.

· Juntes d'unió entre elements del pou.

Els diferents elements del pou aniran disposats amb unions flexibles per una junta de massilla autosegellant de cautxú butílic, molt fàcil de posar i que dona una unió perfectament estanca.

Poden utilitzar-se també juntes elastomèriques tipus Delta o Arpón, cuidant no danyar-les en la col·locació per a no comprometre l'estanqueïtat.

**22.3. "Cuna" i Mitjacanyes en fons de Bases**

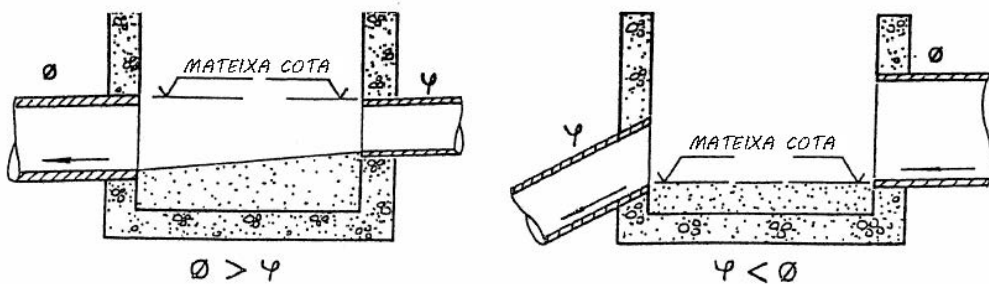
En tots els pous hauran de formar-se en el fons de la base una "cuna" o mitja canya fins l'eix del col·lector, de manera que canalitzi les aigües en el seu pas a través del pou i serveixi de suport als operaris de manteniment. En la incorporació d'escomeses al col·lector haurà de disposar-se una mitjacanya.

Aquestes "cunes" i mitjacanyes s'executaran en Formigó en massa HM-20, tindran forma semicircular a la zona de pas de cabals i un pendent del 5% cap a aquest pas a la zona de suport. Haurà de posar-se especial cura en la seva formació en els casos de pous que siguin punts de canvi de direcció de la xarxa o en els que els pous serveixin per a la unió de dos o més col·lectors.

**22.4. Incorporacions de conduccions i escomeses a pous**

A les xarxes unitàries i de residuals les conduccions d'igual diàmetre que incideixin en un pou hauran de fer coincidir les seves cotes de rasant hidràulica. En el cas de ser conduccions de diferent diàmetre hauran de fer coincidir les cotes de clau (excepte en el cas en què el conducte de sortida tingui el diàmetre menor).

**POU AMB CANVI DE DIÀMETRE DE COL·LECTOR**



Les escomeses hauran d'incorporar-se a un pou fent coincidir el seu rasant hidràulic amb la cota de l'eix del col·lector a la zona de la "cuna" o mitjacanya. Només en casos excepcionals i degudament justificats serà permisible la incorporació a major cota.

**INCORPORACIÓ D'ESCOMESES**



Signatura 1 de 1		
Albert Gil i Gutiérrez	31/03/2021	ALCALDE

	Segons la llei 39/2015 del procediment administratiu podeu accedir a la següent url que l'indiquem per verificar aquest document	
	Codi Segur de Validació	7066e48c74744859bf9339b4b005710a001 <span style="float: right;">Data document: 30/03/2021</span>
	Url de validació	<a href="https://sedesimplifica01.abiscloud.com/absis/di/arx/diariabsaweb/castellano/asp/verificadorfirma.asp?nodeabsisini=027">https://sedesimplifica01.abiscloud.com/absis/di/arx/diariabsaweb/castellano/asp/verificadorfirma.asp?nodeabsisini=027</a>
	Metadades	Origen: Origen administració Estat d'elaboració: Original







A les xarxes de pluvials tant les conduccions com les escomeses (de claveguerons o baixants) podran incorporar-se al pou amb un desnivell de fins a 1,60 m sobre la rasant hidràulica del col·lector de sortida.

### 22.5. Limitacions de perforacions en pous de registre

A l'efecte de salvaguardar l'estructura resistent en pous de registre, les perforacions realitzades per a les incorporacions de conduccions i escomeses a pous referides en l'article anterior, es limitaran en el seu nombre i diàmetre al compliment de les dues condicions següents:

$$P \leq 0,75 \cdot B$$

$$S \geq 25 \text{ cm}$$

P = suma del diàmetre de les perforacions realitzades en el pou de registre, mesures en el parament exterior de la banda d'1,20 m d'altura més desfavorable.

B = perímetre exterior del pou de registre.

S = separació entre perforacions contigües, mesura en el parament exterior.

Si el disseny de la xarxa no permetés el compliment de les citades limitacions per causa d'un elevat nombre de conduccions a incorporar, aquestes hauran d'agrupar-se amb anterioritat a la incorporació de manera tal que se'n redueixi el nombre, redimensionant a la vegada la capacitat hidràulica del tram de conducció comprès entre el punt d'agrupació i la incorporació, així com la perforació necessària resultant en el pou de registre.

La consideració anterior és igualment aplicable en el cas de ser excessiu el nombre d'escomeses, havent-se d'agrupar aquestes mitjançant l'execució d'un nou ramal situat en terrenys de titularitat pública utilitzables i que siguin accessibles de forma permanent.

## Art. 23.- POUS DE SALT I RESSALT.

### 23.1. Pous de salt

Es construiran pous de salt quan es pretengui situar en un punt de la xarxa de sanejament una pèrdua de cota hidràulica no superior a 1,00 m. a les xarxes d'aigües residuals o unitàries o a 1,60 m. a les xarxes de pluvials.

Els pous de salt consten d'una càmera d'entrada amb tub vertical de diàmetre igual o superior a 250 mm, per a pas de l'aigua residual, i incorporació de les aigües a cota de solera en un pou de registre annex.

Es podrà evitar la construcció de pous de salt en una xarxa de sanejament, especialment de pluvials, assolint les velocitats màximes de projecte de la xarxa i fins i tot superant-les lleugerament.

En conduccions amb diàmetre interior igual o superior a 800 mm la pèrdua de cota hidràulica haurà de fer-se mitjançant caiguda en rampa, executada en un pou de registre realitzat "in-situ" a aquest efecte.

### 23.2. Pous de ressalt

Es construiran quan es pretengui situar en un punt de la xarxa de sanejament una pèrdua de cota hidràulica superior a 1,00 m a les xarxes d'aigües residuals o unitàries o major d'1,60 a les xarxes de pluvials. Això es produirà, quan a causa de la forta pendent del col·lector, es superen les velocitats màximes admeses.

Els pous de ressalt consten d'una càmera d'entrada amb tub vertical de diàmetre igual o superior a 250 mm, per a pas de l'aigua residual, i incorporació de les aigües a cota de solera en un pou de registre annex.

Es podrà evitar la construcció de pous de salt en una xarxa de sanejament, especialment de pluvials, assolint les velocitats màximes de projecte de la xarxa i fins i tot superant-les lleugerament.

Signatura 1 de 1		
Albert Gil i Gutiérrez	31/03/2021	ALCALDE

	Segons la llei 39/2015 del procediment administratiu podeu accedir a la següent url que l'indiquem per verificar aquest document	
	Codi Segur de Validació	7066e48c74744859bf9339b4b005710a001
	Url de validació	<a href="https://sedesimplifica01.abiscloud.com/abis/idi/ax/idiarxabsaweb/castellano/asp/verificadorfirma.asp?nodeabsisini=027">https://sedesimplifica01.abiscloud.com/abis/idi/ax/idiarxabsaweb/castellano/asp/verificadorfirma.asp?nodeabsisini=027</a>
	Metadades	Origen: Origen administració Estat d'elaboració: Original





En conduccions amb diàmetre interior igual o superior a 800 mm la pèrdua de cota hidràulica haurà de fer-se mitjançant caiguda en rampa, executada en un pou de registre realitzat "in-situ" a aquest efecte.  
**Art. 24.- SOBREEIXIDORS.**

Es procedirà a la construcció de sobreeixidors en xarxes unitàries quan calgui alleujar aigües residuals que hagin estat diluïdes per efecte de la pluja.

Els sobreeixidors es dimensionaran per alleujar a partir d'un cabal 5Qn en la conducció incident (sent Qn el cabal mitjà de projecte de la conducció incident).

Els sobreeixidors es detallaran als projectes referits a l'Art. 3 i es construïran amb materials de primera qualitat (Formigó armat, revestiment interior de gres, etc.)

**Art. 25.- CLAVEGUERONS O EMBORNALS AMB ESCOMESA A XARXA UNITÀRIA.**

Són els punts pels quals s'introdueixen a la xarxa de sanejament les aigües de pluja recollides en les calçades dels carrers.

Els claveguerons seran sifònics, amb una configuració interna que permeti la presència permanent d'aigua, per tal de formar una barrera hidràulica contra el pas d'animals o d'olors.

El seu disseny serà tal que, sent registrables, permetin una neteja fàcil. Podran ser prefabricats o realitzats "in-situ".

El conducte que uneix el clavegueró amb la xarxa de sanejament haurà de ser de PVC color teula s/Norma s/UNE-EN ISO 1452-2, de diàmetre mínim 200 mm.

El pendent mínim de l'escomesa del clavegueró a la xarxa de clavegueram serà del 2%.

Els claveguerons podran incorporar-se a la xarxa bé a través d'un pou o bé directament a la conducció, però sempre amb junta elàstica amb triple llavi.

No es disposaran claveguerons connectats entre si a manera de xarxa, havent-se de constituir aquesta, si les circumstàncies així ho requereixen, de manera independent als claveguerons i de forma tal que permeti l'escomesa individual de cadascun d'ells.

**Art. 26.- ENTRADES D'AIGUA ALS CLAVEGUERONS SIFÒNICS.**

Les entrades d'aigua als claveguerons sifònics, realitzades en horitzontal, mitjançant reixeta de superfície, o en vertical, mitjançant pas sota pont de vorada, hauran de reunir les condicions de capacitat d'absorció hidràulica suficient, facilitat per a la neteja, i es dotaran de sistemes per evitar l'entrada d'objectes i persones.

Les reixetes seran de fosa nodular, dissenyades i fabricades conforme a Norma UNE-EN 124:1995, amb una resistència a les càrregues segons el lloc d'utilització.

Signatura 1 de 1		
Albert Gil i Gutiérrez	31/03/2021	ALCALDE

	Segons la llei 39/2015 del procediment administratiu podeu accedir a la següent url que l'indiquem per verificar aquest document	
	Codi Segur de Validació	7066e48c74744859bf9339b4b005710a001
	Url de validació	<a href="https://sedesimplifica01.abiscloud.com/absis/di/ax/di/axabsaweb/castellano/asp/verificadorfirma.asp?nodeabsisini=027">https://sedesimplifica01.abiscloud.com/absis/di/ax/di/axabsaweb/castellano/asp/verificadorfirma.asp?nodeabsisini=027</a>
	Metadades	Origen: Origen administració    Estat d'elaboració: Original





#### CAPÍTOL 4. ESCOMESES

##### Art. 27.- DEFINICIÓ.

És la conducció que transporta les aigües residuals i/o pluvials des d'un edifici, finca o establiment fins a la xarxa de sanejament.

Una escamesa de sanejament consta en general d'arqueta d'arrencada, conducte i connexió a la xarxa de clavegueram.

Les seves condicions es fixaran en funció del tipus de propietat servida, de les característiques de les aigües a evacuar, dels cabals, i del punt de connexió a la xarxa de sanejament.

Com a norma general cada edifici, finca o establiment tindrà la seva escamesa independent. Aquesta prescripció és d'obligat compliment per a escomeses que puguin transportar en algun moment aigües residuals d'origen no domèstic, que hauran de tenir a més a més una arqueta de presa de mostres.

##### Art. 28.- ELEMENTS D'UNA ESCOMESA.

Els elements d'una escamesa de sanejament són:

Arqueta d'arrencada (quan sigui possible): situada al costat de límit exterior de la propietat.

Conducte: és el tram de canonada que discorre per sòl de titularitat pública des del límit de la propietat (o arqueta d'arrencada), fins a la xarxa de clavegueram.

Connexió: és el punt d'unió del conducte de l'escamesa amb la xarxa de clavegueram.

Arqueta interior a la Propietat: Tot i no formar part de l'escamesa, pel fet d'estar en domini privat, es prescriu la necessitat de disposar d'una arqueta registrable a l'interior de la propietat, en lloc accessible. Aquesta arqueta serà sempre sifònica per tal d'evitar el pas d'animals i olors.

##### Art. 29.- CLASSES D'ESCOMESES.

Signatura 1 de 1		
Albert Gil i Gutiérrez	31/03/2021	ALCALDE

	Segons la llei 39/2015 del procediment administratiu podeu accedir a la següent url que l'indiquem per verificar aquest document	
	Codi Segur de Validació	7066e48c74744859bf9339b4b005710a001
	Url de validació	<a href="https://sedesimplifica01.absisccloud.com/absis/di/ax/di/axabsaweb/castellano/asp/verificadorfirma.asp?nodeabsisini=027">https://sedesimplifica01.absisccloud.com/absis/di/ax/di/axabsaweb/castellano/asp/verificadorfirma.asp?nodeabsisini=027</a>
	Metadades	Origen: Origen administració Estat d'elaboració: Original





Les escomeses de sanejament es classifiquen segons el caràcter de l'aigua evacuada, així poden ser:

Pluvials: Quan les aigües evacuades són exclusivament de pluja.

Fecals o domèstiques: Quan les aigües evacuades són exclusivament de caràcter fecal o assimilable.

Industrials: Quan les aigües evacuades són produïdes, exclusiva o predominantment, per una activitat econòmica que habitualment és de caire industrial (podent anar barrejades amb una part d'origen domèstic o assimilable).

Unitàries: Quan les aigües evacuades poden ser barreja d'aigües domèstiques i/o industrials amb aigua de pluja.

S'entén que la totalitat de les aigües evacuades per una escomesa de sanejament, especialment les de caràcter industrial, tenen característiques d'abocament admissible per la xarxa de clavegueram, i que qualsevol sistema de tractament previ (depuració, separació de greixos, separació de sòlids, etc) no forma part de l'escomesa.

#### Art. 30.- LONGITUDS MÀXIMES D'ESCOMESES SEGONS DIÀMETRES.

Els conductes d'escomesa de diàmetre 160 mm no tindran una longitud superior a 20 metres; en cas contrari hauran d'instal·lar-se de diàmetre 200 mm, amb la limitació de longitud que a continuació s'exposa.

Els conductes d'escomesa de diàmetre 200 mm no podran tenir una longitud superior a 40 metres; en cas contrari hauran d'instal·lar-se de diàmetre 250 mm o superior.

#### Art. 31.- DIMENSIONAMENT D'ESCOMESES DE SANEJAMENT.

El dimensionament de totes les parts d'una escomesa de sanejament ha de ser tal que permeti l'evacuació dels cabals màxims d'aigües residuals (en ús normal) i/o pluvials generats per l'edifici, finca, establiment, etc., servit.

Aquesta evacuació haurà de realitzar-se de forma folgada i sense que l'escomesa entri en càrrega.

Quan hi hagi una única xarxa de clavegueram s'haurà de disposar d'un sistema mixt o separatiu, amb una connexió final de les aigües pluvials i residuals i un sifó final, abans de la seva sortida a la xarxa exterior.

#### 31.1. Escomeses d'Edificis d'Habitatges

El diàmetre mínim de l'escomesa serà de DN 160/OD en PVC color teula s/UNE-EN ISO 1452-2.

El càlcul de les escomeses unitàries es realitzarà segons l'apartat 4.3. Dimensionat dels col·lectors de tipus mixt, de la Secció HS5 – Evacuació d'aigües del Document Bàsic HS Salubritat. Codi Tècnic de l'Edificació.

#### Art. 32.- TRAÇAT D'UNA ESCOMESA.

A la capçalera de l'escomesa i en via pública o terreny de titularitat pública, es col·locarà, sempre que sigui possible, una arqueta d'arrencada.

En funció de la profunditat de la rasant hidràulica respecte a la cota del paviment acabat s'empraran arquetes de les següents dimensions:

- Per a profunditats menors de 70 cm: Arqueta de secció quadrada de Formigó de dimensions interiors 40x40 cm.

Signatura 1 de 1		
Albert Gil i Gutiérrez	31/03/2021	ALCALDE

	Segons la llei 39/2015 del procediment administratiu podeu accedir a la següent url que l'indiquem per verificar aquest document	
	Codi Segur de Validació	7066e48c74744859bf9339b4b005710a001
	Url de validació	<a href="https://sedesimplifica01.abiscloud.com/absis/idi/arx/idiarxabsaweb/castellano/asp/verificadorfirma.asp?nodeabsisini=027">https://sedesimplifica01.abiscloud.com/absis/idi/arx/idiarxabsaweb/castellano/asp/verificadorfirma.asp?nodeabsisini=027</a>
	Metadades	Origen: Origen administració Estat d'elaboració: Original





- Per a profunditats entre 70 i 100 cm: Arqueta de secció quadrada de Formigó de dimensions interiors 60x60 cm. De forma excepcional i degudament justificada es podran col·locar arquetes d'aquestes dimensions per a profunditats de més de 100 cm.
- Per a profunditats superiors als 100 cm: Pou de registre.

El traçat en planta de l'escomesa haurà de ser sempre en línia recta, no admetent-se colzes ni corbes.

El traçat en alçat d'una escomesa de sanejament haurà de complir:

- El pendent haurà de ser uniforme i descendent amb un valor mínim del 2%, cap a la xarxa de sanejament.
- La diferència de cota resultant entre la rasant hidràulica de la conducció d'escomesa en l'arrencada, i la clau de la claveguera o col·lector de la xarxa, no podrà ser inferior a 50 cm, aspecte que haurà de ser expressament recollit per a cada escomesa en els plànols d'obra acabada.

Sols s'admetrà colze en la connexió a la claveguera o al col·lector de la xarxa.

### Art. 33.- CONNEXIÓ DE LES ESCOMESES A LA XARXA DE CLAVEGUERAM.

Es procurarà fer la connexió d'una escomesa a la xarxa de clavegueram en un pou de registre existent. Si el pou està lluny, s'admetrà una connexió feta de forma perpendicular a la claveguera o col·lector.

S'hauran de considerar les limitacions de perforacions referides en l'Art. 22.5.

Per a qualsevol de les solucions que s'adoptin, la connexió de l'escomesa a la xarxa de clavegueram haurà de reunir condicions de màxima estanqueïtat i elasticitat.

Per al cas de connexió d'una escomesa directament a la conducció de clavegueram s'estableix la següent relació de diàmetres.

DIÀMETRE CONDUCCIÓ CLAVEGUERAM (COL·LECTOR)	DIÀMETRE MÀXIM D'ESCOMESA DIRECTA A COL·LECTOR
D300 mm	D200 mm
D400 mm	D200 mm
D500 mm	D250 mm
D600 mm	D300 mm
D>600 mm	D400 mm

En cas que no pugui aplicar-se aquesta relació de diàmetres, la incorporació de l'escomesa haurà d'efectuar-se a través de pou de registre.

Signatura 1 de 1		
Albert Gil i Gutiérrez	31/03/2021	ALCALDE

	Segons la llei 39/2015 del procediment administratiu podeu accedir a la següent url que l'indiquem per verificar aquest document	
	Codi Segur de Validació	7066e48c74744859bf9339b4b005710a001
	Url de validació	<a href="https://sedesimplifica01.abiscloud.com/abis/id/arx/diariabsaweb/castellano/asp/verificadorfirma.asp?nodeabisini=027">https://sedesimplifica01.abiscloud.com/abis/id/arx/diariabsaweb/castellano/asp/verificadorfirma.asp?nodeabisini=027</a>
	Metadades	Origen: Origen administració Estat d'elaboració: Original





## CAPÍTOL 5.- RECEPCIÓ DE CANONADES I PROVES A RASA

### Art. 34.- RECEPCIÓ DE CANONADES. PROVES A FÀBRICA.

La totalitat dels tubs de Formigó armat amb destinació a una xarxa de sanejament es provaran en fàbrica a la pressió d'1 kg/cm<sup>2</sup> de conformitat a la Norma ASTM.

Tots els tubs de Formigó armat portaran en el seu exterior una inscripció que certifiqui per part del subministrador que aquest tub ha estat sotmès a prova en fàbrica. Igualment en aquesta inscripció haurà d'assenyalar-se la Classe ASTM del tub, el tipus de ciment amb que s'ha fabricat i la data de fabricació.

Tots els tubs de PVC hauran de venir identificats en el seu exterior indicant PVC s/Norma UNE-EN ISO 1452-2. Aquests tubs de PVC hauran de tenir acreditada la corresponent Marca de Qualitat.

### Art. 35.- PROVES EN RASA

Totes les xarxes de sanejament que vagin a transportar aigües unitàries o residuals, hauran de ser sotmeses a proves d'estanqueïtat en rasa. Aquesta prova serà supervisada per personal tècnic de l'Ajuntament i/o del Consorci.

També se sotmetran a proves individualitzades d'estanqueïtat les escomeses de diàmetre igual o superior a 250 mm i longitud superior a 20 m.

Dins de les pèrdues admissibles en les proves d'estanqueïtat en rasa, s'intentarà localitzar i eliminar la causa de la pèrdua.

Totes les xarxes de sanejament hauran de ser inspeccionades mitjançant Circuit Tancat de Televisió (CTTV), lliurant-se a l'Ajuntament i/o al Consorci l'enregistrament realitzat.

### Art. 36.- PROVA D'ESTANQUEÏTAT AMB AIGUA EN RASA.

#### 36.1. Condicions Generals

Aquesta prova és aplicable en conduccions de Formigó o de PVC.

La conducció se sotmetrà a una prova d'estanqueïtat d'aigua a pressió per trams. Es procedirà abans de realitzar la prova a l'obturació total del tram.

Els trams de prova estaran compresos entre pous de registre i podran incloure també el pou de registre d'aigües amunt. En tots dos casos, si la conducció o el pou de registre reben escomeses secundàries, aquestes queden excloses de la prova d'estanqueïtat. En cas d'escomeses directes a clavegueram o col·lector, es practicaran els orificis una vegada feta la prova.

Signatura 1 de 1		
Albert Gil i Gutiérrez	31/03/2021	ALCALDE

	Segons la llei 39/2015 del procediment administratiu podeu accedir a la següent url que l'indiquem per verificar aquest document	
	Codi Segur de Validació	7066e48c74744859bf9339b4b005710a001
	Url de validació	<a href="https://sedesimplifica01.abiscloud.com/abis/di/ax/di/axabsaweb/castellano/asp/verificadorfirma.asp?nodeabsisini=027">https://sedesimplifica01.abiscloud.com/abis/di/ax/di/axabsaweb/castellano/asp/verificadorfirma.asp?nodeabsisini=027</a>
Metadades	Origen: Origen administració Estat d'elaboració: Original	







250	10,0	2,5
300	15,0	4,0
400	25,0	6,0
500	40,0	10,0
600	55,0	---
800	100,0	---
1.000	155,0	---
1.200	225,0	---
1.400	305,0	---
1.600	400,0	---
	4 per mil del volum d'aigua de prova	1 per mil del volum d'aigua de prova

S'haurà de tenir en compte una aportació d'aigua suplementària per pou de registre de:

**Vp = 0,5 litres/m<sup>2</sup> paret de pou**

DIÀMETRE INTERIOR DEL POU (M)	LITRES/30 MINUTS PER A CADA M. DE ALÇADA DE POU
1,20	1,88
1,50	2,35
1,60	2,51
1,80	2,83

Per a conduccions de  $D \geq 1.200$  mm s'obturarà el tram de conducció a provar sense incloure els pous de registre i es realitzarà la prova de manera directa sense respectar el període d'impregnació. La prova serà satisfactòria si transcorreguts trenta minuts els volums d'aportació en litres per a mantenir la pressió de prova són menors que els fixats en la fórmula anterior. En cas contrari podrà efectuar-se de nou la prova respectant el període d'impregnació de vint-i-quatre hores i controlant novament l'aportació transcorreguts trenta minuts.

Signatura 1 de 1		
Albert Gil i Gutiérrez	31/03/2021	ALCALDE

	Segons la llei 39/2015 del procediment administratiu podeu accedir a la següent url que l'indiquem per verificar aquest document		
	Codi Segur de Validació	7066e48c74744859bf9339b4b005710a001	Data document: 30/03/2021
	Url de validació	<a href="https://sedesimplifica01.abiscloud.com/absis/di/ax/di/axabsaweb/castellano/asp/verificadorfirma.asp?nodeabsisini=027">https://sedesimplifica01.abiscloud.com/absis/di/ax/di/axabsaweb/castellano/asp/verificadorfirma.asp?nodeabsisini=027</a>	
	Metadades	Origen: Origen administració Estat d'elaboració: Original	







## CAPÍTOL 6.- NETEJA, POSADA EN SERVEI I RECEPCIÓ

### Art. 37.- NETEJA.

Durant l'execució de l'obra es serà especialment curós en l'eliminació de residus i restes d'obra en les canonades.

La neteja prèvia a la posada en servei de les xarxes de sanejament es realitzarà bé per sectors o en la seva totalitat, preferentment mitjançant l'ús d'equips d'arrossegament a alta pressió, amb aspiració i extracció de sediments i residus.

### Art. 38.- INSPECCIÓ AMB CIRCUIT TANCAT DE TELEVISIÓ (CTTV).

Totes les clavegueres i col·lectors de sanejament, una vegada finalitzada la seva construcció i prèviament a la seva posada en servei, hauran d'inspeccionar-se amb una càmera de televisió dotada de distanció metre i inclinòmetre digital. L'enregistrament es realitzarà una vegada estigui totalment acabada la pavimentació del vial que es realitzi sobre el col·lector.

La inspecció comprendrà el visionat del col·lector, de les juntes i de les connexions de les escomeses.

Es podrà autoritzar la realització d'enregistraments amb càmera de televisió sense la utilització d'inclinòmetre, en cas de no considerar-lo necessari.

Es podrà disposar la revisió amb càmera de televisió d'escomeses per tal de comprovar la seva correcta execució.

#### 38.1. Procediment de realització de l'enregistrament

- Prèviament a la introducció de la càmera de televisió, les canonades hauran de ser netejades completament mitjançant l'ús d'equips d'arrossegament a alta pressió, amb aspiració i extracció de sediments i residus.
- Una vegada estiguin les canonades netes, s'abocarà aigua de forma constant amb un cabal de 0,25 litres/segon, tret que per la conducció ja circuli aigua residual.
- L'enregistrament es realitzarà a favor de corrent, seguint el sentit del flux de l'aigua.
- L'enregistrament es realitzarà a una velocitat màxima de 0,1 metres/segon, mantenint-se constant al llarg de tot el tram d'enregistrament.

#### 38.2. Informació a lliurar

Signatura 1 de 1		
Albert Gil i Gutiérrez	31/03/2021	ALCALDE

	Segons la llei 39/2015 del procediment administratiu podeu accedir a la següent url que l'indiquem per verificar aquest document	
	Codi Segur de Validació	7066e48c74744859bf9339b4b005710a001
	Url de validació	<a href="https://sedesimplifica01.abiscloud.com/absis/di/arx/di/xabsaweb/castellano/asp/verificadorfirma.asp?nodeabsisini=027">https://sedesimplifica01.abiscloud.com/absis/di/arx/di/xabsaweb/castellano/asp/verificadorfirma.asp?nodeabsisini=027</a>
Metadades	Origen: Origen administració Estat d'elaboració: Original	





- a) El resultat de la inspecció, en la seva totalitat, es lliurarà en suport digital (CD o DVD). Haurà de contenir un índex de conduccions i escomeses inspeccionades.
- b) Per a cada conducció inspeccionada haurà de visualitzar-se en pantalla la següent informació:
- Identificació del tram per referència dels pous de registre d'inici i final.
  - Diàmetre i tipus de canonada.
  - Distància de la ubicació de la càmera al pou de registre inicial.
  - Pendent longitudinal de la conducció a partir de la detectada pel sistema robotitzat de la càmera.
- c) Complementàriament al lliurament del vídeo, haurà de presentar-se la següent documentació:
- Informe de la inspecció, en el qual s'indicaran els pendents de tots els trams i el resum de les incidències detectades.
  - Plànol dels col·lectors inspeccionats, incloent la numeració de pous i escomeses que s'hagin utilitzat en l'enregistrament del vídeo i la seva correspondència amb els plànols definitius de les xarxes.

### 38.3.- Criteri d'acceptació

Per tal de donar el vist i plau a l'obra realitzada, en l'enregistrament haurà de constatar-se que els col·lectors no presenten cap anomalia que impliqui, segons el parer de l'Ajuntament i/o del Consorci, un mal funcionament hidràulic futur de la canalització.

En cas contrari i una vegada solventada l'anomalia, haurà de realitzar-se un nou enregistrament perquè es pugui verificar la correcta execució del tram afectat i procedir a la seva acceptació.

### Art. 39.- POSADA EN SERVEI.

Una vegada finalitzades les proves i neteja amb resultats satisfactoris, podran posar-se les xarxes en servei.

### Art. 40.- RECEPCIÓ DE L'OBRA.

Abans de l'acceptació definitiva de la xarxa es comprovaran tots aquells elements accessibles (pous, arquetes embornals, claveguerons, etc.) per verificar la seva correcta instal·lació, així com la idoneïtat d'aquests elements. En aquest moment per part de la Direcció d'Obra, es facilitaran els plànols definitius de les xarxes, en els quals es recullen les modificacions realitzades. Hauran de figurar en els mateixos la diferència de cotes hidràuliques entre l'extrem superior de les escomeses i el punt de connexió de la mateixa a la xarxa.

Una vegada comprovats tots els extrems esmentats es podrà donar la conformitat a les obres realitzades, que quedaran operatives per a la prestació del servei de sanejament.

Signatura 1 de 1		
Albert Gil i Gutiérrez	31/03/2021	ALCALDE

	Segons la llei 39/2015 del procediment administratiu podeu accedir a la següent url que l'indiquem per verificar aquest document	
	Codi Segur de Validació	7066e48c74744859bf9339b4b005710a001
	Url de validació	<a href="https://sedesimplifica01.abiscloud.com/absis/di/ax/di/axabsaweb/castellano/asp/verificadorfirma.asp?nodeabsisini=027">https://sedesimplifica01.abiscloud.com/absis/di/ax/di/axabsaweb/castellano/asp/verificadorfirma.asp?nodeabsisini=027</a>
	Metadades	Origen: Origen administració Estat d'elaboració: Original





ANNEX I. ACTUACIONS EN LA VIA PÚBLICA

---

Signatura 1 de 1		
Albert Gil i Gutiérrez	31/03/2021	ALCALDE

	Segons la llei 39/2015 del procediment administratiu podeu accedir a la següent url que l'indiquem per verificar aquest document	
	Codi Segur de Validació	7066e48c74744859bf9339b4b005710a001 <span style="float: right;">Data document: 30/03/2021</span>
	Url de validació	<a href="https://sedesimplifica01.absisccloud.com/absis/di/arx/di/arxabsaweb/castellano/asp/verificadorfirma.asp?nodeabsisini=027">https://sedesimplifica01.absisccloud.com/absis/di/arx/di/arxabsaweb/castellano/asp/verificadorfirma.asp?nodeabsisini=027</a>
Metadades	Origen: Origen administració Estat d'elaboració: Original	





A continuació s'enumeren un seguit de recomanacions de caire general que cal tenir en compte quan es realitzin treballs en la via pública.

Sobre aquestes recomanacions sempre prevaldran les Ordenances municipals o normativa de major rang que sigui d'aplicació per a cada treball en concret.

En general, els treballs en la via pública que afectin a les xarxes de sanejament hauran d'ajustar-se a les condicions següents:

- Es comunicarà amb suficient antelació als Serveis tècnics municipals les dates previstes per a l'inici i l'acabament de les obres, per tal que puguin sol·licitar possibles afeccions i programar-se el seguiment de l'execució.
- Excepte en casos excepcionals i degudament justificats, les obres s'aturaran en cap de setmana i dia festiu.
- L'horari previst per al funcionament de la maquinària d'obra serà de 8 a 20 hores.
- Quan pugui haver afectació al trànsit rodat, es donarà avís i es sol·licitarà autorització a la Policia Local abans de començar l'obra.
- Durant l'execució de les obres es col·locaran cartells informatius, en nombre suficient i a peu d'obra, a on s'indicaran com a mínim les dades següents:
  - nom de les empreses contractistes,
  - treballs a realitzar,
  - data de començament de l'obra i data de finalització prevista, i
  - vials afectats per les obres i informació sobre els desviaments de tràfic previstos.
- Es disposarà d'un pas segur per vianants d'una amplada mínima de 90 cm, convenientment senyalitzat i delimitat.
- Durant el desenvolupament de les obres es mantindran les voreres, els escocells, les rigoles i els embornals nets en tot moment.
- No es netejaran formigoneres a la via pública, ni s'abocaran restes de beurada, ciments, morters o formigons a la xarxa de clavegueram.
- Les reparacions i/o reposicions de trams de xarxes de sanejament s'ajustaran a les Prescripcions tècniques d'aquest document.
- Les intervencions en canalitzacions/línies d'altres serveis, requeriran la conformitat dels Serveis tècnics municipals i de les Companyies afectades.
- Es complimentarà l'Estudi de seguretat i salut presentat per a la realització de l'obra, del qual en serà responsable el Coordinador en la matèria designat pel Promotor de l'obra.
- L'amplada de les rases serà de 40 cm com a mínim i el tall en asfalt es realitzarà amb disc.
- La fondària mínima, sobre la clau del tub, en el cas de pas de calçada, serà de 90 cm a fi de permetre la instal·lació d'altres serveis.
- Les runes i terres es dipositaran en contenidors adients, convenientment col·locats a la via pública.

Signatura 1 de 1		
Albert Gil i Gutiérrez	31/03/2021	ALCALDE

	Segons la llei 39/2015 del procediment administratiu podeu accedir a la següent url que l'indiquem per verificar aquest document	
	Codi Segur de Validació	7066e48c74744859bf9339b4b005710a001
	Url de validació	<a href="https://sedesimplifica01.abiscloud.com/absis/di/ax/diarsaweb/castellano/asp/verificadorfirma.asp?nodeabsisini=027">https://sedesimplifica01.abiscloud.com/absis/di/ax/diarsaweb/castellano/asp/verificadorfirma.asp?nodeabsisini=027</a>
Metadades	Origen: Origen administració Estat d'elaboració: Original	





- El rebliment de les rases es farà amb materials procedents de la pròpia excavació o amb materials granulats de nova aportació, suficientment compactats i que, en funció de l'entitat de l'obra, hauran d'assolir el 98% del PROCTOR modificat per calçades tipus T3 i T4 i del 100% del PROCTOR modificat per a calçades tipus T00 a T2.
- La reposició de vorera i calçada es farà amb materials de les mateixes característiques que els existents, inclosa la pintura viària.
- Les qüestions de tipus tècnic que sorgeixin durant l'obra i afectin a serveis, instal·lacions públiques o a tercers, es resoldran d'acord amb els Serveis tècnics municipals.

## **ANNEX II. MATERIALS A EMPRAR**

### **CAMP D'APLICACIÓ. ESPECIFICACIONS I PLÀNOLS**

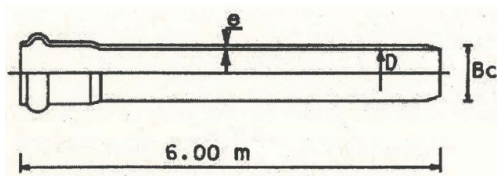
<b>Signatura 1 de 1</b>		
Albert Gil i Gutiérrez	31/03/2021	ALCALDE

	Segons la llei 39/2015 del procediment administratiu podeu accedir a la següent url que l'indiquem per verificar aquest document	
	<b>Codi Segur de Validació</b>	7066e48c74744859bf9339b4b005710a001
	<b>Url de validació</b>	<a href="https://sedesimplifica01.absisccloud.com/absis/di/ax/di/axabsaweb/castellano/asp/verificadorfirma.asp?nodeabsisini=027">https://sedesimplifica01.absisccloud.com/absis/di/ax/di/axabsaweb/castellano/asp/verificadorfirma.asp?nodeabsisini=027</a>
	<b>Metadades</b>	Origen: Origen administració Estat d'elaboració: Original





## CANONADES I ACCESSORIS DE POLICLORUR DE VINIL NO PLASTIFICAT. PVC-U



### TUBS

DIÀMETRE NOMINAL DN/OD – (Bc)	Gruix Nominal
160 mm.	4,0 mm.
200 mm.	4,9 mm.
250 mm.	6,2 mm.
315 mm.	7,7 mm.
400 mm.	9,8 mm.

### DIÀMETRES NORMALITZATS

DN/OD: 160-200-250-315-400  
Camp d'aplicació: Alçada de reblliment sobre clau menor de 4 metres.

### ESPECIFICACIONS

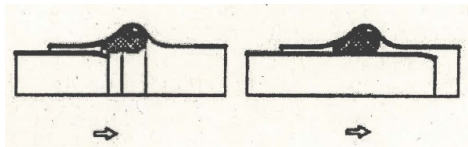
Tubs i accessoris de Poli(clorur de vinil) no plastificat (PVC-U) segons el que especifica: Plec de Prescripcions Tècniques Generals per a Canonades de Sanejament a Poblacions (MOPU 1986).

UNE-EN ISO 1452-2:2010 - Sistemes de canalització en materials plàstics conducció d'aigua, Poli(clorur de vinil) no plastificat (PVC-U).

Seràn de paret compacta, Pressió Nominal PN6 i color teula.

El mínim gruix de la paret nominal "e" serà l'indicat en la taula.

### UNIÓ AMB JUNTA ELÀSTICA



### TIPUS DE JUNTA

La unió entre tubs i d'aquests amb els accessoris es realitzarà amb embocadura estanca mitjançant junta elàstica homogènia de cautxú EPDM, tipus Delta bilabiada, segons Norma UNE-EN 681-1, d'acord amb el que estableix la Norma UNE-EN ISO 1452.

Només en casos aprovats pel CDCRB la desviació màxima admesa en cada unió serà de 3°, en les mateixes condicions d'estanqueïtat.

Signatura 1 de 1		
Albert Gil i Gutiérrez	31/03/2021	ALCALDE

	Segons la llei 39/2015 del procediment administratiu podeu accedir a la següent url que l'indiquem per verificar aquest document	
	Codi Segur de Validació	7066e48c74744859bf9339b4b005710a001
	Url de validació	<a href="https://sedesimplifica01.abiscloud.com/absis/di/arx/di/xabsaweb/castellano/asp/verificadorfirma.asp?nodeabsisini=027">https://sedesimplifica01.abiscloud.com/absis/di/arx/di/xabsaweb/castellano/asp/verificadorfirma.asp?nodeabsisini=027</a>
	Metadades	Origen: Origen administració Estat d'elaboració: Original



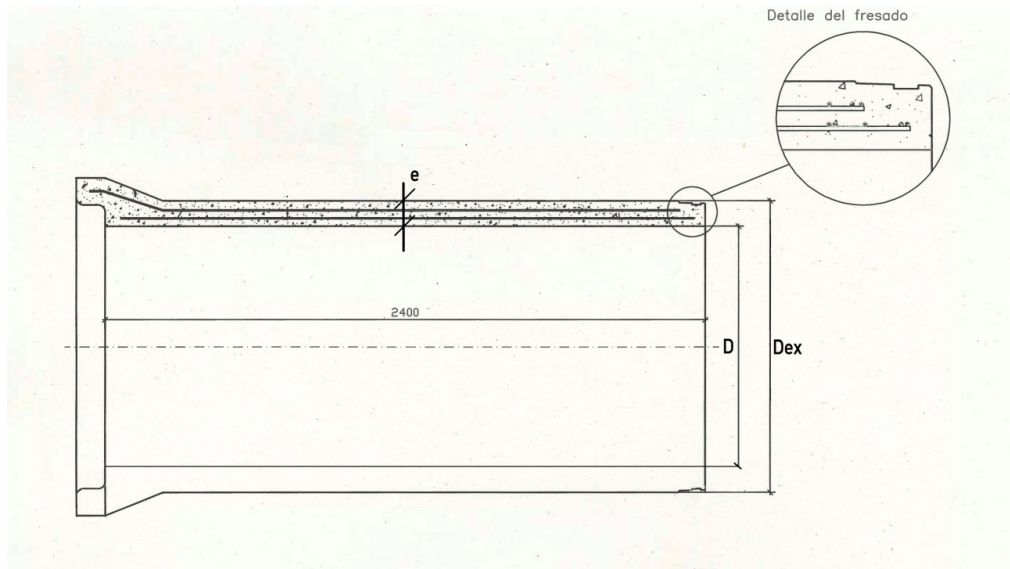


No s'admet en cap cas la Junta encolada.

### MARCAT

Serà requisit imprescindible que els tubs, accessoris i juntes, portin el marcat exigít per la normativa corresponent.

### CANONADES DE FORMIGÓ ARMAT



D (mm)	e (mm)	Dex (mm)	D (mm)	e (mm)	Dex (mm)
400	60	520	1300	140	1580
500	67	634	1400	145	1690
600	75	750	1500	160	1820
800	92	984	1600	160	1920
1000	109	1218	1800	180	2160
1200	125	1450	2000	195	2390

### DIÀMETRES NORMALITZATS

DN/ID:(mm): 400 – 500 – 600 – 800 – 1000 – 1200 – 1300 – 1400 – 1500 – 1600 – 1800 – 2000

### CARACTERÍSTIQUES

Els tubs de Formigó armat seran rodons, d'endoll campana, fabricats pel procés de COMPRESSIÓ RADIAL i amb l'extrem mascle FRESAT amb una "acanaladura" per allotjar la junta de goma i evitar el seu desmuntatge.

El ciment a emprar en la seva fabricació serà del tipus "SR", resistent als sulfats i a l'aigua de mar.

### NORMATIVA

Canonada de Formigó armat s/ASTM C 76 M gruix B.

Signatura 1 de 1		
Albert Gil i Gutiérrez	31/03/2021	ALCALDE

	Segons la llei 39/2015 del procediment administratiu podeu accedir a la següent url que l'indiquem per verificar aquest document	
	Codi Segur de Validació	7066e48c74744859bf9339b4b005710a001
	Url de validació	<a href="https://sedesimplifica01.abiscloud.com/absis/di/arx/diariabsaweb/castellano/asp/verificadorfirma.asp?nodeabsisini=027">https://sedesimplifica01.abiscloud.com/absis/di/arx/diariabsaweb/castellano/asp/verificadorfirma.asp?nodeabsisini=027</a>
	Metadades	Origen: Origen administració Estat d'elaboració: Original





En funció de la càrrega de fissuració i trencament a aixafament es triarà la classe resistent a emprar. La classe resistent mínima serà la CLASSE III ASTM amb una càrrega de fissuració de 6.500 kg/m<sup>2</sup> i una càrrega de trencament de 9.750 kg/m<sup>2</sup>.

### PRESSIÓ DE PROVA EN FÀBRICA

La totalitat dels tubs hauran de passar en fàbrica una prova d'estanqueïtat per aire o aigua.

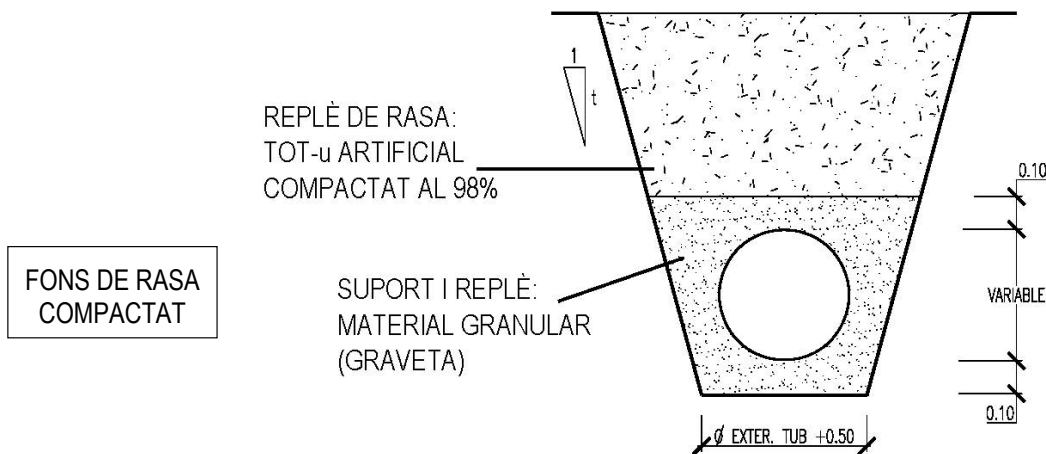
### TIPUS DE JUNTA

Els tubs aniran disposats amb unions flexibles per junta elastòmer tipus Delta de cautxú EPDM complint l'establert en la norma UNE-EN-681-1.

### DESVIACIÓ EN LA JUNTA

La desviació màxima admesa en cada unió entre tubs serà de 2° per a DN < 600, 1° per a DN 700 ÷ DN 1200 i 0,5° per a DN > 1200, en les mateixes condicions d'estanqueïtat.

### CANONADA PVC SECCIÓ TIPUS AMB SUPORT MATERIAL GRANULAR



Signatura 1 de 1		
Albert Gil i Gutiérrez	31/03/2021	ALCALDE

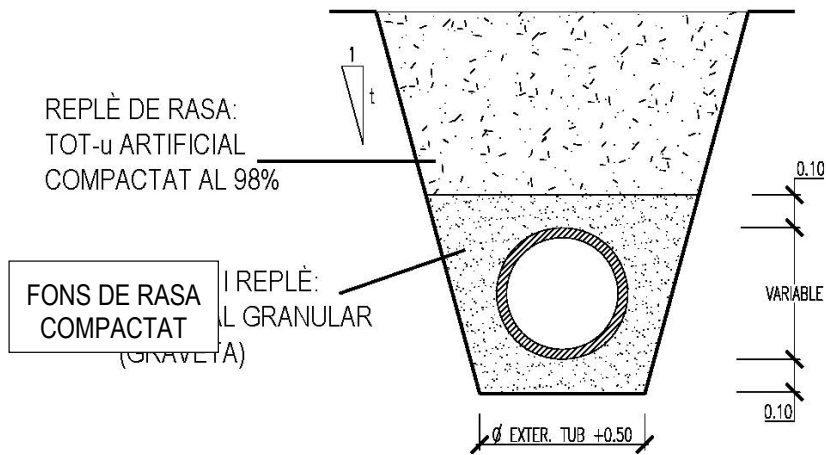
	Segons la llei 39/2015 del procediment administratiu podeu accedir a la següent url que l'indiquem per verificar aquest document	
	Codi Segur de Validació	7066e48c74744859bf9339b4b005710a001
	Url de validació	<a href="https://sedesimplifica01.abiscloud.com/absis/di/arx/diariabsaweb/castellano/asp/verificadorfirma.asp?nodeabsisini=027">https://sedesimplifica01.abiscloud.com/absis/di/arx/diariabsaweb/castellano/asp/verificadorfirma.asp?nodeabsisini=027</a>
	Metadades	Origen: Origen administració Estat d'elaboració: Original







**CANONADA FORMIGÓ ARMAT**  
SECCIÓ TIPUS AMB SUPORT MATERIAL GRANULAR



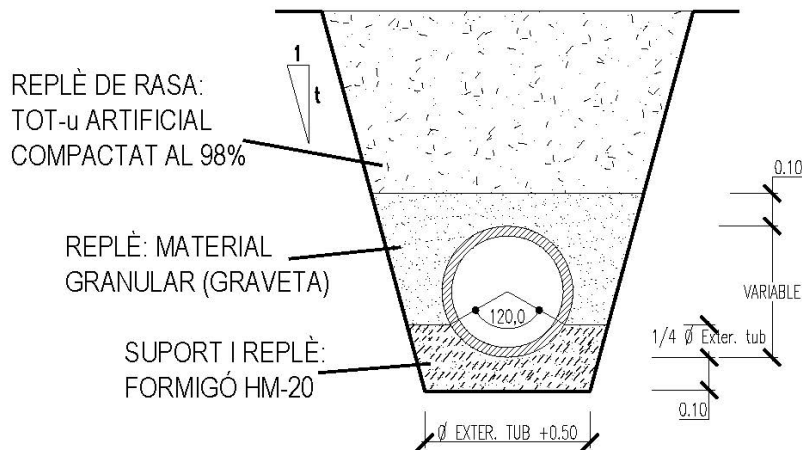
Signatura 1 de 1		
Albert Gil i Gutiérrez	31/03/2021	ALCALDE

	Segons la llei 39/2015 del procediment administratiu podeu accedir a la següent url que l'indiquem per verificar aquest document	
	Codi Segur de Validació	7066e48c74744859bf9339b4b005710a001
	Url de validació	<a href="https://sedesimplifica01.absiscloud.com/absis/di/arx/di/absweb/castellano/asp/verificadorfirma.asp?nodeabsisini=027">https://sedesimplifica01.absiscloud.com/absis/di/arx/di/absweb/castellano/asp/verificadorfirma.asp?nodeabsisini=027</a>
Metadades	Origen: Origen administració Estat d'elaboració: Original	





**CANONADA FORMIGÓ ARMAT**  
SECCIÓ TIPUS AMB SUPORT FORMIGÓ A 120°



**CANONADES DE POLICLORUR DE VINIL NO PLASTIFICAT. PVC**  
LIMITACIONS D'UTILITZACIÓ EN XARXES I ESCOMESES

La canonada de PVC es pot col·locar en rasa amb les següents limitacions:

Signatura 1 de 1		
Albert Gil i Gutiérrez	31/03/2021	ALCALDE

	Segons la llei 39/2015 del procediment administratiu podeu accedir a la següent url que l'indiquem per verificar aquest document	
	Codi Segur de Validació	7066e48c74744859bf9339b4b005710a001
	Url de validació	<a href="https://sedesimplifica01.absisccloud.com/absis/di/ax/di/axabsaweb/castellano/asp/verificadorfirma.asp?nodeabsisini=027">https://sedesimplifica01.absisccloud.com/absis/di/ax/di/axabsaweb/castellano/asp/verificadorfirma.asp?nodeabsisini=027</a>
Metadades	Origen: Origen administració Estat d'elaboració: Original	





- En els casos d'altures de rebliment sobre clau inferiors a 100 cm sense trànsit o trànsit lleuger i a 150 cm amb trànsit mitjà o pesat, el Consorci podrà autoritzar la instal·lació sempre i quan es protegeixi la canonada de PVC mitjançant execució de llosa en la part superior de la rasa, sota secció completa de paviment si aquest no fos rígid, en Formigó en massa HM-20 amb un gruix mínim de 20 cm i recolzada lateralment en vores de rasa encaixonats sobre terreny natural, amb una amplada de suport no inferior a 20 cm.
- En els casos en què el Consorci autoritzés altures de rebliment sobre clau superiors als 300 cm haurà de substituir les canonades de PVC per canonada de Formigó de la Classe ASTM corresponent.
- Els pendents del col·lector de xarxa o de l'escomesa, realitzats amb canonada de PVC, no podran ser inferiors al 0,8% i 2% respectivament.

Excepcionalment es pot admetre l'ús de canonada de PVC en l'execució de col·lectors de xarxa o d'escomeses amb pendents inferiors als abans esmentats, en els casos que, prèvia autorització expressa del Consorci i amb un control d'execució adequat per a garantir la uniformitat del pendent, es realitzarà sobre el fons de rasa, amb anterioritat a l'estès de la capa de suport de 10 cm de material granular, una solera de Formigó HM-20 amb un gruix mínim de 10 cm.

### **ANNEX III. DETALLS CONSTRUCTIUS DE POUS DE REGISTRE, ARQUETES, ESCOMESES I SISTEMES DE PROVES**

Signatura 1 de 1		
Albert Gil i Gutiérrez	31/03/2021	ALCALDE

	Segons la llei 39/2015 del procediment administratiu podeu accedir a la següent url que l'indiquem per verificar aquest document	
	Codi Segur de Validació	7066e48c74744859bf9339b4b005710a001 <span style="float: right;">Data document: 30/03/2021</span>
	Url de validació	<a href="https://sedesimplifica01.abiscloud.com/absis/idi/ax/di/axabsaweb/castellano/asp/verificadorfirma.asp?nodeabsisini=027">https://sedesimplifica01.abiscloud.com/absis/idi/ax/di/axabsaweb/castellano/asp/verificadorfirma.asp?nodeabsisini=027</a>
Metadades	Origen: Origen administració Estat d'elaboració: Original	





## ÍNDEX DE FIGURES DE SANEJAMENT

### POU DE REGISTRE DE FORMIGÓ ARMAT PREFABRICAT:

- ELEMENTS
- ARQUETA BASE. JUNTA ELÀSTICA AMB TUB
- ARQUETA BASE PREFABRICADA PER COMPRESSIÓ RADIAL
- ARQUETA BASE Ø1200 MODELADA, ESCOMESES Ø700 I Ø800
- ARQUETA BASE H.A. Ø1500 A Ø2500 AMB ESCOMESES
- ANELLS PER A POU
- CON ASIMÈTRIC ARMAT AMB FIBRA D'ACER
- CON ASIMÈTRIC DE FORMIGÓ ARMAT

### LLOSA DE TRANSICIÓ EN POU DE REGISTRE:

- LLOSES DE REDUCCIÓ A Ø1200
- LLOSES DE REDUCCIÓ A Ø600

XEMENEIA Ø1200 PER A TUBS ENDOLL CAMPANA  
XEMENEIA Ø1200 PER A TUBS ENDOLL ENCADELLAT

TAPA DE REGISTRE ABATIBLE: TAPA I MARC CIRCULARS  
TAPA DE REGISTRE HIDRÀULICA: TAPA I MARC QUADRATS

“PATES” : PATE DE POLIPROPILÈ REFORÇAT AMB VARETA D'ACER

EMBORNAL SIFÒNIC PREFABRICAT

### ESCOMESA DE SANEJAMENT:

- CONNEXIÓ A POU AMB JUNTA ELÀSTICA / ESTANCA
- CONNEXIÓ A POU AMB MANEGUET PASSAMURS EMBOTIT
- CONNEXIÓ A COL·LECTOR MITJANÇANT TREPANT I JUNTA
- CONNEXIÓ A COL·LECTOR MITJANÇANT PEÇA ESPECIAL D'UNIÓ
- CONNEXIÓ A COL·LECTOR MITJANÇANT PEÇA ESPECIAL EN “T”
- ARQUETA D'ARRENCADA NO SIFÒNICA PER A Ø≤250m
- ARQUETA D'ARRENCADA NO SIFÒNICA PER A Ø>250m
- ARQUETA DE PRESSA DE MOSTRES I AFORAMENT AMB ABOCAMENT LLIURE. MODEL 1 I MODEL 2

Signatura 1 de 1		
Albert Gil i Gutiérrez	31/03/2021	ALCALDE

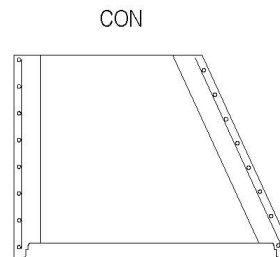
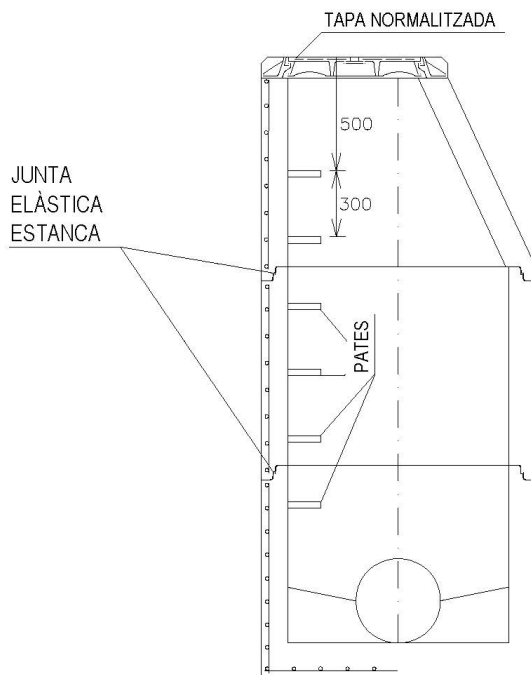
	Segons la llei 39/2015 del procediment administratiu podeu accedir a la següent url que l'indiquem per verificar aquest document	
	Codi Segur de Validació	7066e48c74744859bf9339b4b005710a001
	Url de validació	<a href="https://sedesimplifica01.abiscloud.com/absis/di/ax/di/axabsaweb/castellano/asp/verificadorfirma.asp?nodeabsisini=027">https://sedesimplifica01.abiscloud.com/absis/di/ax/di/axabsaweb/castellano/asp/verificadorfirma.asp?nodeabsisini=027</a>
	Metadades	Origen: Origen administració Estat d'elaboració: Original





COL·LECTORS. PROVES D'ESTANQUEÏTAT AMB AIGUA MITJANÇANT OBTURADORS NEUMÀTICS

**POU DE REGISTRE DE FORMIGÓ ARMAT PREFABRICAT  
ELEMENTS**

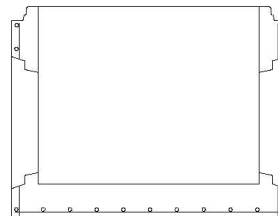


**POU  
DE**

ANELLS D'ALÇADA VARIABLE



ARQUETA BASE



**REGISTRE DE FORMIGO ARMAT PREFABRICAT**

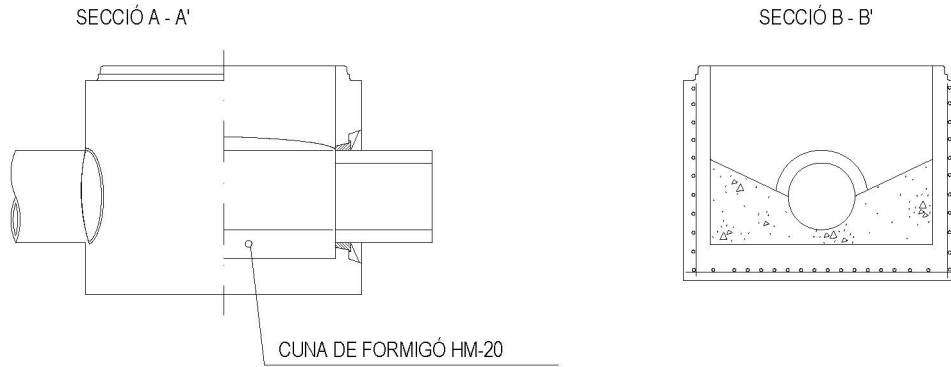
Signatura 1 de 1		
Albert Gil i Gutiérrez	31/03/2021	ALCALDE

	Segons la llei 39/2015 del procediment administratiu podeu accedir a la següent url que l'indiquem per verificar aquest document	
	Codi Segur de Validació	7066e48c74744859bf9339b4b005710a001
	Url de validació	<a href="https://sedesimplifica01.abiscloud.com/abis/di/ax/di/axabsaweb/castellano/asp/verificadorfirma.asp?nodeabisini=027">https://sedesimplifica01.abiscloud.com/abis/di/ax/di/axabsaweb/castellano/asp/verificadorfirma.asp?nodeabisini=027</a>
	Metadades	Origen: Origen administració Estat d'elaboració: Original

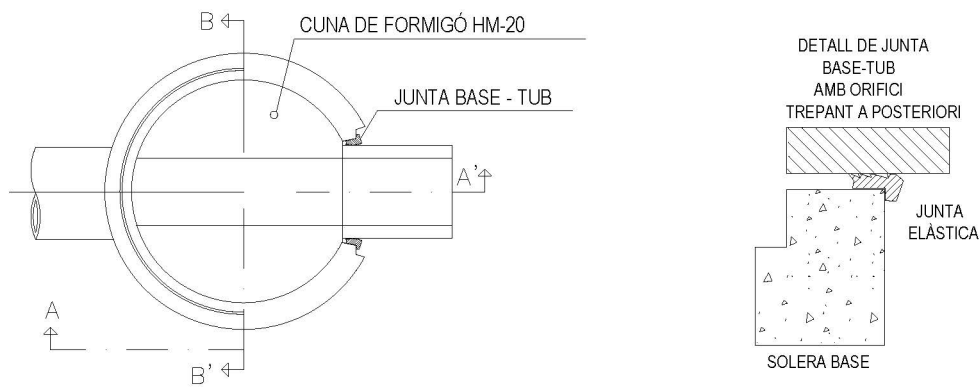




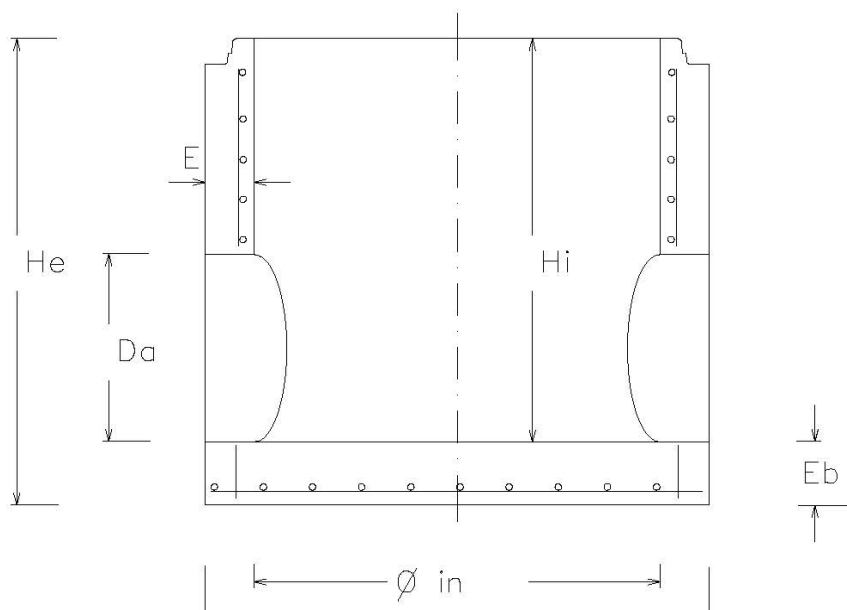
**ARQUETA BASE  
JUNTA ELÀSTICA AMB TUB**



**POU  
DE**



**REGISTRE DE FORMIGO ARMAT PREFABRICAT  
ARQUETA BASE FABRICADA PER COMPRESSIÓ RADIAL**



<b>Signatura 1 de 1</b>		
Albert Gil i Gutiérrez	31/03/2021	ALCALDE

Segons la llei 39/2015 del procediment administratiu podeu accedir a la següent url que l'indiquem per verificar aquest document		
<b>Codi Segur de Validació</b>	7066e48c74744859bf9339b4b005710a001	<b>Data document:</b> 30/03/2021
<b>Url de validació</b>	<a href="https://sedesimplifica01.abiscloud.com/abis/di/ax/di/axabsaweb/castellano/asp/verificadorfirma.asp?nodeabsisini=027">https://sedesimplifica01.abiscloud.com/abis/di/ax/di/axabsaweb/castellano/asp/verificadorfirma.asp?nodeabsisini=027</a>	
<b>Metadades</b>	Origen: Origen administració Estat d'elaboració: Original	

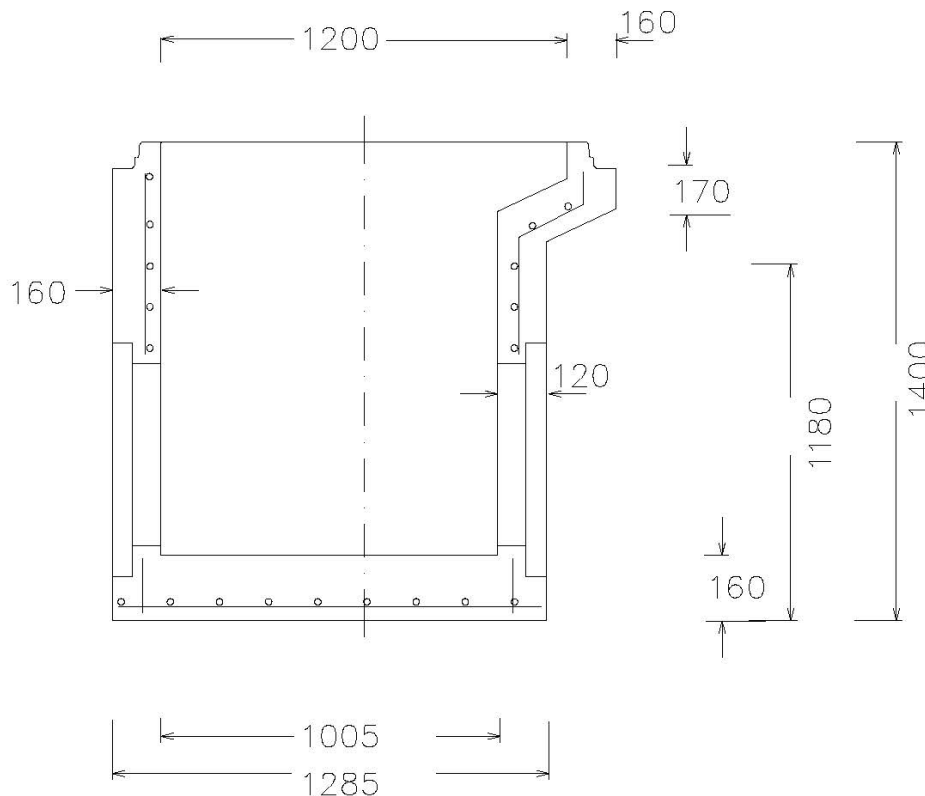




DN. BASE	Øin	Øex	Eb	Hi	He	E	ESCOMESSES
Ø1200	1200	1520	150	1100	1275	160	PVC Ø160, Ø200, Ø250 PVC Ø315, Ø400, Ø500, Ø630 FORMIGÓ Ø300, Ø400, Ø500, Ø600

**POU DE REGISTRE DE FORMIGÓ ARMAT PREFABRICAT**  
ARQUETA BASE Ø1200 MODELADA, ESCOMESES Ø700 I Ø800

**POU DE  
REGISTRE  
DE  
FORMIGÓ**



JUNTA  
ELÁSTICA

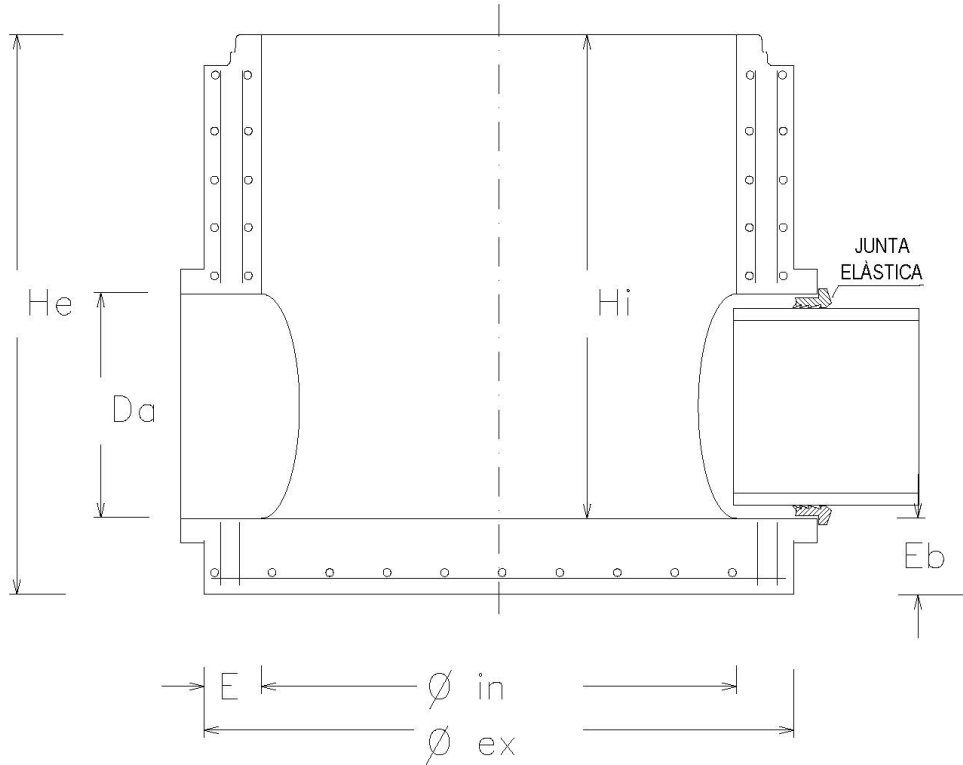
Signatura 1 de 1  
Albert Gil i Gutiérrez 31/03/2021 ALCALDE

Segons la llei 39/2015 del procediment administratiu podeu accedir a la següent url que l'indiquem per verificar aquest document		
Codi Segur de Validació	7066e48c74744859bf9339b4b005710a001	Data document: 30/03/2021
Url de validació	<a href="https://sedesimplifica01.abiscloud.com/abis/di/ax/di/axabsaweb/castellano/asp/verificadorfirma.asp?nodeabsisini=027">https://sedesimplifica01.abiscloud.com/abis/di/ax/di/axabsaweb/castellano/asp/verificadorfirma.asp?nodeabsisini=027</a>	
Metadades	Origen: Origen administració Estat d'elaboració: Original	



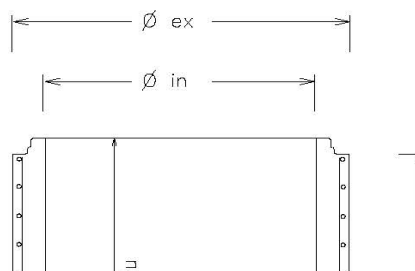


**ARMAT PREFABRICAT**  
ARQUETA BASE H.A. Ø1500 A Ø2500 AMB ESCOMESES



DN. BASE	Øin	Øex	E	Hi	He	Eb	Da (ESCOMESSES)
Ø1500	1500	1800	150	2470	2620	150	700/800
Ø1600	1600	1940	170	2370	2520	150	700/800
Ø1800	1800	2150	175	2470	2620	150	900/1000/1100/1200
Ø2000	2000	2400	200	2370	2520	150	900/1000/1100/1200
Ø2200	2200	2540	220	2170	2320	150	1300/1400
Ø2500	2500	3000	250	2370	2520	150	1300/1400

**POU DE REGISTRE DE FORMIGÓ ARMAT PREFABRICAT**  
ANELLS PER A POU



<b>Signatura 1 de 1</b>		
Albert Gil i Gutiérrez	31/03/2021	ALCALDE

	Segons la llei 39/2015 del procediment administratiu podeu accedir a la següent url que l'indiquem per verificar aquest document	
	Codi Segur de Validació	7066e48c74744859bf9339b4b005710a001
	Url de validació	<a href="https://sedesimplifica01.abiscloud.com/absis/di/arx/di/absweb/castellano/asp/verificadorfirma.asp?nodeabsisini=027">https://sedesimplifica01.abiscloud.com/absis/di/arx/di/absweb/castellano/asp/verificadorfirma.asp?nodeabsisini=027</a>
Metadades	Origen: Origen administració Estat d'elaboració: Original	

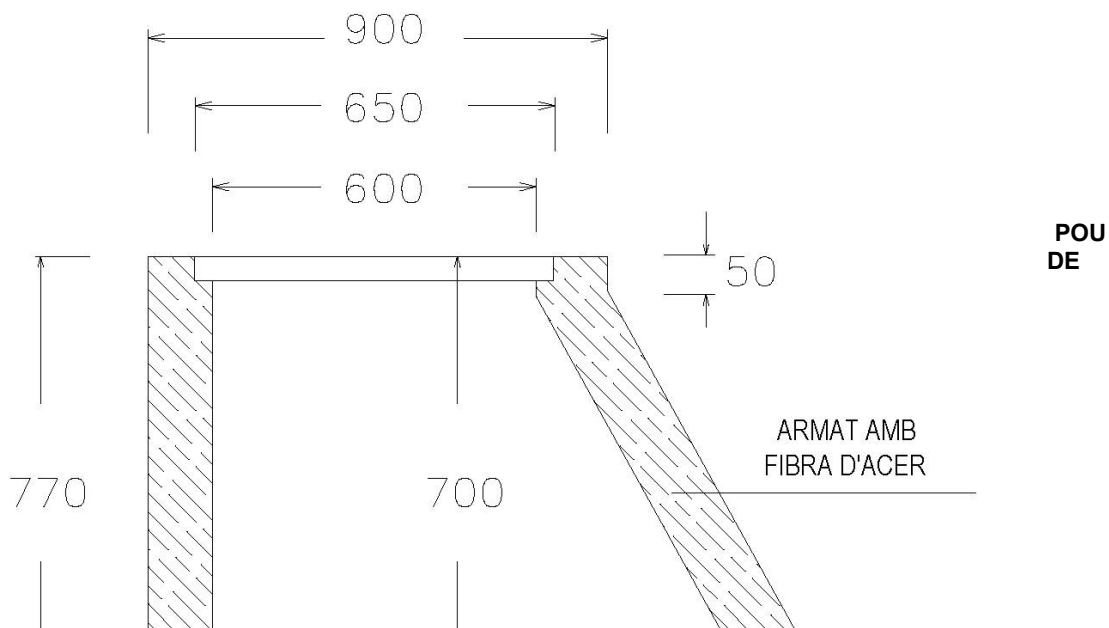






DN. ANELL	Øin	Øex	e	Hu	Hr
Ø1200 x 1000	1200	1520	160	1000	1085
Ø1200 x 500	1200	1520	160	500	570
Ø1200 x 250	1200	1520	160	250	315

**POU DE REGISTRE DE FORMIGÓ ARMAT PREFABRICAT  
CON ASIMÈTRIC ARMAT AMB FIBRA D'ACER**



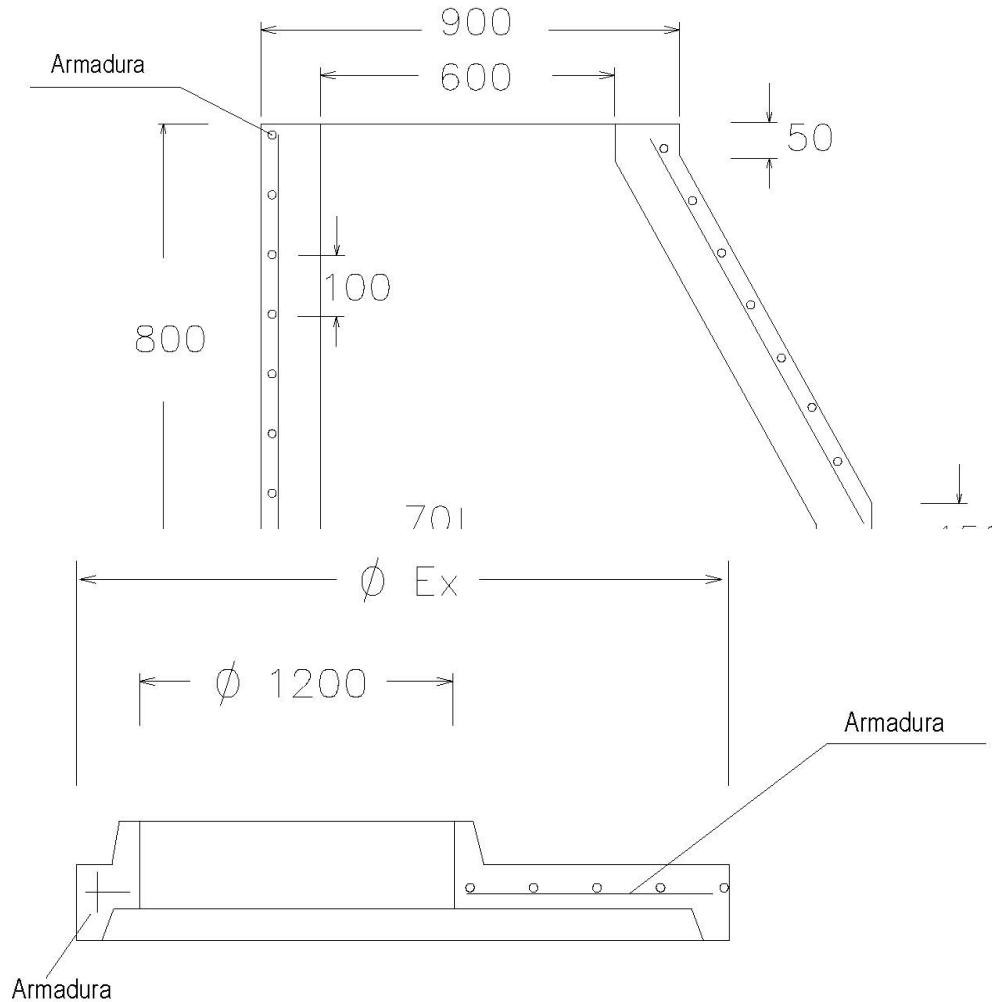
Signatura 1 de 1		
Albert Gil i Gutiérrez	31/03/2021	ALCALDE

Segons la llei 39/2015 del procediment administratiu podeu accedir a la següent url que l'indiquem per verificar aquest document		
Codi Segur de Validació	7066e48c74744859bf9339b4b005710a001	Data document: 30/03/2021
Url de validació	<a href="https://sedesimplifica01.abiscloud.com/absis/di/ax/di/axabsaweb/castellano/asp/verificadorfirma.asp?nodeabsisini=027">https://sedesimplifica01.abiscloud.com/absis/di/ax/di/axabsaweb/castellano/asp/verificadorfirma.asp?nodeabsisini=027</a>	
Metadades	Origen: Origen administració Estat d'elaboració: Original	





**REGISTRE DE FORMIGÓ ARMAT PREFABRICAT  
CON ASIMÈTRIC DE FORMIGÓ ARMAT**



**LLOSA DE TRANSICIÓ EN POU DE REGISTRE  
LLOSES DE REDUCCIÓ A Ø1200**

REDUCCIÓ	Ø1500	Ø1600	Ø1800	Ø2000	Ø2200	Ø2500
Øex	Ø1800	Ø1940	Ø2150	Ø2400	Ø2540	Ø3000

Signatura 1 de 1  
Albert Gil i Gutiérrez 31/03/2021 ALCALDE

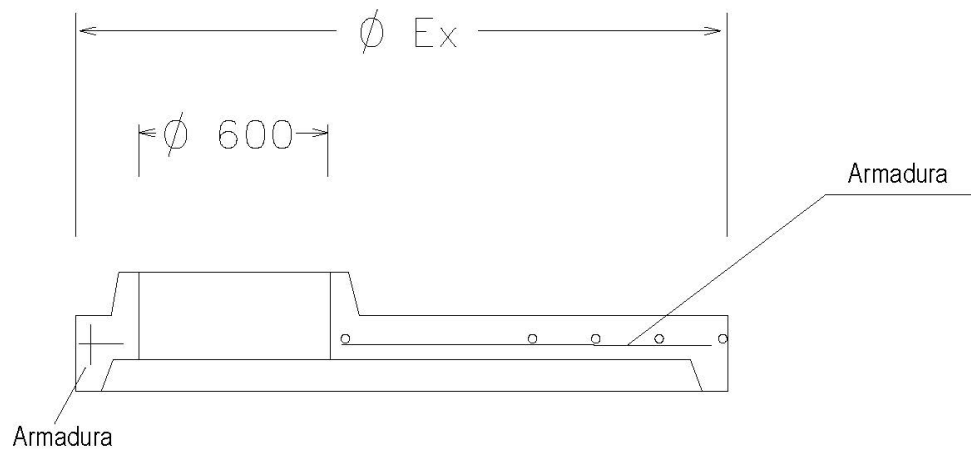
Segons la llei 39/2015 del procediment administratiu podeu accedir a la següent url que l'indiquem per verificar aquest document

Codi Segur de Validació	7066e48c74744859bf9339b4b005710a001	Data document: 30/03/2021
Url de validació	<a href="https://sedesimplifica01.abiscloud.com/absis/di/arx/diארxabsaweb/castellano/asp/verificadorfirma.asp?nodeabsisini=027">https://sedesimplifica01.abiscloud.com/absis/di/arx/diארxabsaweb/castellano/asp/verificadorfirma.asp?nodeabsisini=027</a>	
Metadades	Origen: Origen administració Estat d'elaboració: Original	





**LLOSA DE TANCAMENT EN POU DE REGISTRE**  
LLOSES DE REDUCCIÓ A Ø600



<b>REDUCCIÓ</b>	Ø1200	Ø1500	Ø1600	Ø1800	Ø2000	Ø2200	Ø2500
<b>Øex</b>	Ø1500	Ø1800	Ø1940	Ø2150	Ø2400	Ø2540	Ø3000

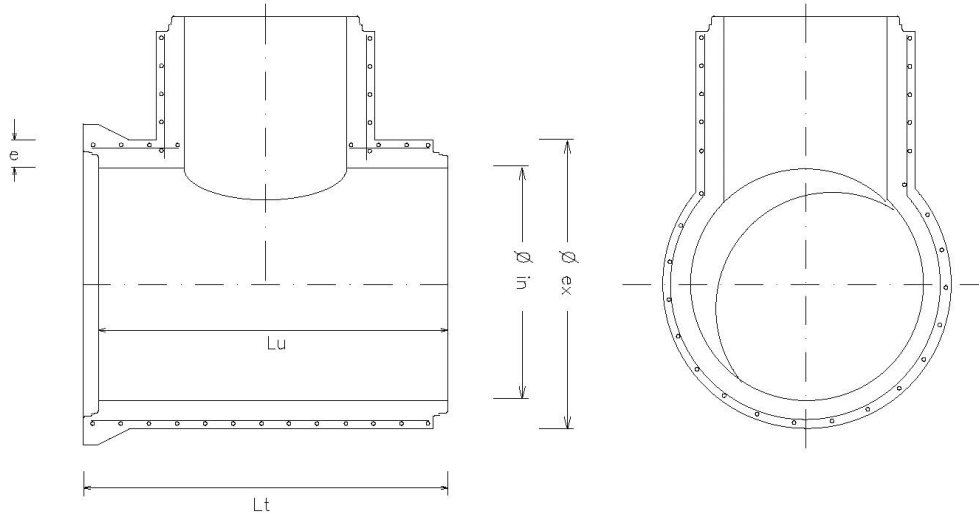
<b>Signatura 1 de 1</b>		
Albert Gil i Gutiérrez	31/03/2021	ALCALDE

	Segons la llei 39/2015 del procediment administratiu podeu accedir a la següent url que l'indiquem per verificar aquest document	
	<b>Codi Segur de Validació</b>	7066e48c74744859bf9339b4b005710a001 <span style="float: right;">Data document: 30/03/2021</span>
	<b>Url de validació</b>	<a href="https://sedesimplifica01.absisccloud.com/absis/di/arx/diariabsaweb/castellano/asp/verificadorfirma.asp?nodeabsisini=027">https://sedesimplifica01.absisccloud.com/absis/di/arx/diariabsaweb/castellano/asp/verificadorfirma.asp?nodeabsisini=027</a>
<b>Metadades</b>	Origen: Origen administració    Estat d'elaboració: Original	



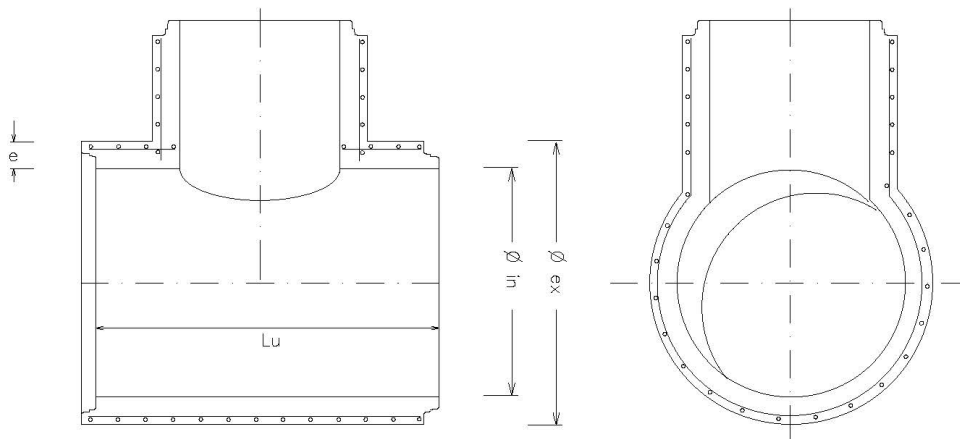


**XEMENEIA Ø1200 PER A TUBS ENDOLL CAMPANA**



DN. TUB	Ø1200	Ø1300	Ø1400	Ø1500	Ø1600	Ø1800	Ø2000
Øin	1200	1300	1400	1500	1600	1800	2000
Øex	1450	1570	1684	1820	1940	2160	2390
Lu	2400	2400	2400	2400	2400	2400	2400
Lt	2520	2520	2520	2520	2520	2520	2520
e	125	135	142	160	170	180	195

**XEMENEIA Ø1200 PER A TUBS ENDOLL ENCADELLAT**



Signatura 1 de 1  
Albert Gil i Gutiérrez 31/03/2021 ALCALDE

Segons la llei 39/2015 del procediment administratiu podeu accedir a la següent url que l'indiquem per verificar aquest document

Codi Segur de Validació	7066e48c74744859bf9339b4b005710a001	Data document: 30/03/2021
Url de validació	<a href="https://sedesimplifica01.abiscloud.com/absis/di/arx/di/arxabsaweb/castellano/asp/verificadorfirma.asp?nodeabsisini=027">https://sedesimplifica01.abiscloud.com/absis/di/arx/di/arxabsaweb/castellano/asp/verificadorfirma.asp?nodeabsisini=027</a>	
Metadades	Origen: Origen administració Estat d'elaboració: Original	

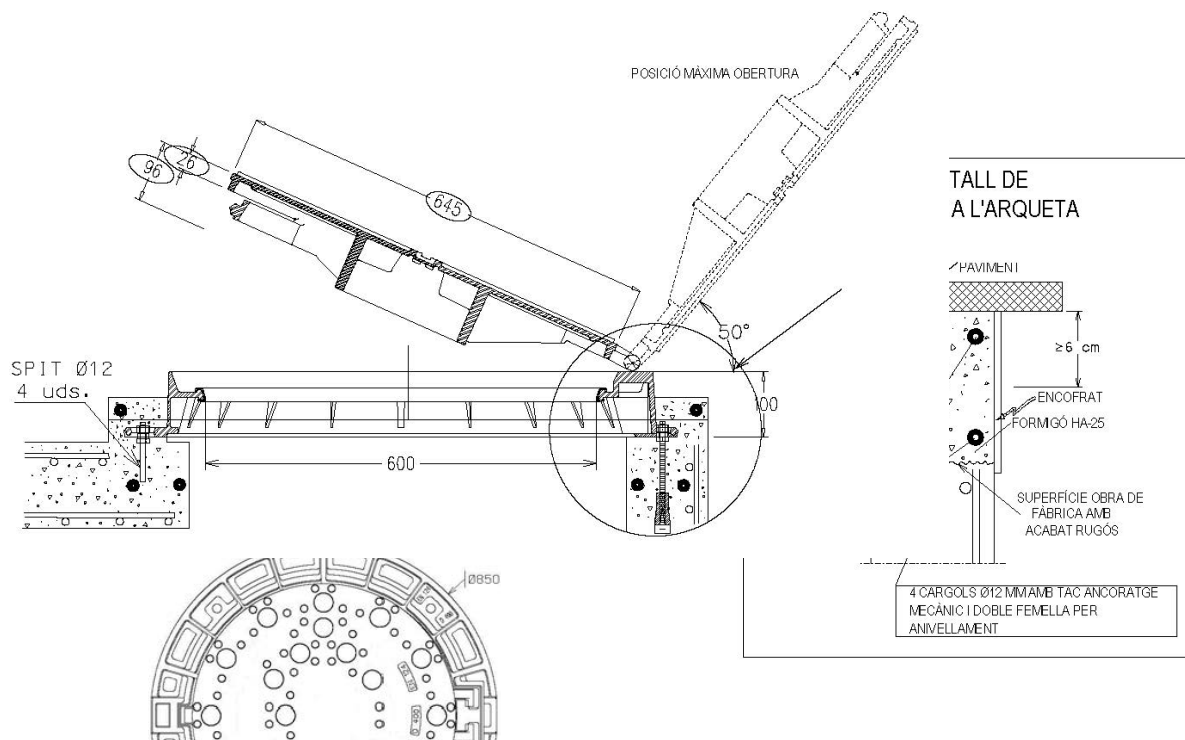




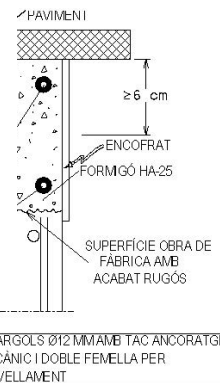
DN. TUB	Ø1500	Ø1600	Ø1800	Ø2000	Ø2200	Ø2500
Øin	1500	1600	1800	2000	2200	2500
Øex	1800	1940	2150	2400	2640	3000
Lu	2500	2400	2500	2400	2200	2400
Lt	2620	2520	2620	2520	2320	2520
e	150	170	175	200	220	250

### TAPA DE REGISTRE ABATIBLE TAPA I MARC CIRCULARS

- COTA DE PAS: Ø600 mm.
- MATERIAL: FOSA NODULAR
- CÀRREGA: 40 Tn. (400 Kn)
- TAPA: ARTICULADA MITJANÇANT XARNERA, AMB LÍMITS DE POSICIONAMENT I EXTRAÏBLE EN POSICIÓ VERTICAL.
- DISPOSITIU DE TANCAMENT: MITJANÇANT APÈNDIX ELÀSTIC DE FOSA DÚCTIL SOLIDARI A LA TAPA.
- INSONORITZACIÓ: MITJANÇANT JUNTA ELÀSTICA EN EL MARC.
- FIXACIÓ A L'ARQUETA: MITJANÇANT 4 CARGOLS Ø12 AMB TAC D'ANCORATGE MECÀNIC I DOBLE FEMELLA PER ANIVELLAMENT, SEGONS DETALL.
- INSCRIPCIONS: ANAGRAMA SANEJAMENT.
- NORMA D'APLICACIÓ: EN-124: 1995.
- TIPUS: GRUP 4. CLASSE D400 MÍNIM.
- MARCAT: S/ EN-124 AMB MARCA ORGANISME DE CERTIFICACIÓ ACREDITAT.



#### TALL DE A L'ARQUETA



4 CARGOLS Ø12 MM AMB TAC ANCORATGE MECÀNIC I DOBLE FEMELLA PER ANIVELLAMENT

Signatura 1 de 1  
Albert Gil i Gutiérrez 31/03/2021 ALCALDE

Segons la llei 39/2015 del procediment administratiu podeu accedir a la següent url que l'indiquem per verificar aquest document  
Codi Segur de Validació 7066e48c74744859bf9339b4b005710a001 Data document: 30/03/2021  
Url de validació <https://sedesimplifica01.abiscloud.com/abis/di/arx/di/arxabsaweb/castellano/asp/verificadorfirma.asp?nodeabsisini=027>  
Metadades Origen: Origen administració Estat d'elaboració: Original





S'empraran exclusivament sobre con de pou de registre, o llosa de coberta amb boca d'accés circular (pou-con, pou-llosa, arqueta-llosa-con, arqueta-llosa).

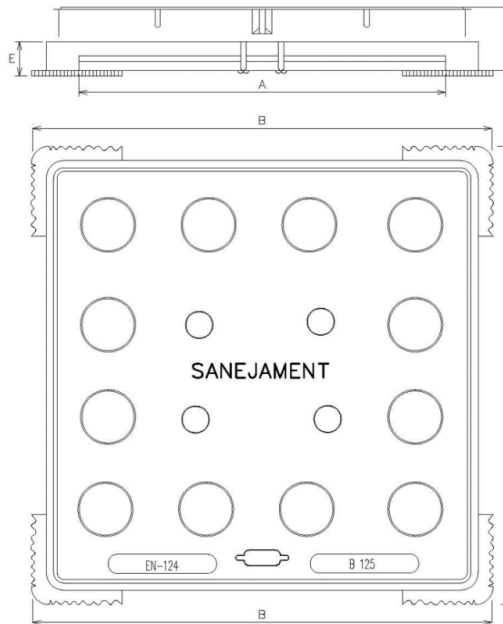
El Suport serà en tot el perímetre del marc (corona circular).

UBICACIÓ:  
- CALÇADES  
- ZONES DE VORERA REMUNTABLES PEL TRÀNSIT RODAT

INSTAL·LACIÓ:  
EIX-FRONTISSA · TANCAMENT -  
EN EL SENTIT DEL TRÀNSIT RODAT

E HIDE  
QUADRATS

- COTA DE PASSOS: 40x40, 50x50 I 60x60 cm
- MATERIAL: FOSA NODULAR
- CÀRREGA: 12.5 Tm (125 KN)
- TAPA: ARTICULADA MITJANÇANT RANURA AL MARC. AMB LÍMITS DE POSICIONAMENT I EXTRAÏBLE
- DISPOSITIU DE TANCAMENT HIDRÀULIC: INCLUSIÓ DEL PERÍMETRE DE LA COBERTA EN CAIXERA DE MARC
- FIXACIÓ A L'ARQUETA: MITJANÇANT PATILLES EN MARC
- INSCRIPCIÓ: SANEJAMENT
- NORMA D'APLICACIÓ: EN-124: 1995
- TIPUS: GRUP 2, CLASSE B125 MÍNIM
- MARCATGE: S/ EN-124 AMB EL NOM DE MARCA DE L'ENTITAT DE CERTIFICACIÓ ACREDITADA.
- REVESTIMENT SUPERFÍCIE: VERNÍS DE RESINES EPOXI EN COLOR NEGRE



<b>Signatura 1 de 1</b>		
Albert Gil i Gutiérrez	31/03/2021	ALCALDE

	Segons la llei 39/2015 del procediment administratiu podeu accedir a la següent url que l'indiquem per verificar aquest document	
	Codi Segur de Validació	7066e48c74744859bf9339b4b005710a001
	Url de validació	<a href="https://sedesimplifica01.abiscloud.com/abis/di/arx/di/xabsaweb/castellano/asp/verificadorfirma.asp?nodeabisini=027">https://sedesimplifica01.abiscloud.com/abis/di/arx/di/xabsaweb/castellano/asp/verificadorfirma.asp?nodeabisini=027</a>
Metadades	Origen: Origen administració    Estat d'elaboració: Original	





MESURES		
EXTREM MARC B x B	PAS A x A	ALÇADA DE MARC E
560x560	400x400	38
610x610	500x500	38
710x710	600x600	38
DIMENSIONS mm.		

ÚNICAMENT PODRAN SER UTILITZADES EN EL TANCAMENT D'ARQUETES O POUS DE REGISTRE, SEMPRE I QUAN LA PROFUNDITAT DE LA SOLERA NO EXCEDEIXI D'1.50 m

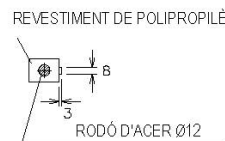
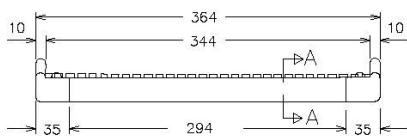
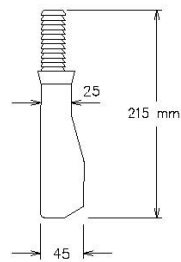
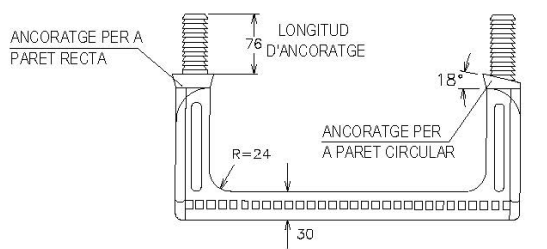
UBICACIÓ:  
ÚNICA I EXCLUSIVAMENT EN ZONES DE VORERA QUE NO SIGUIN REMUNTADES PEL TRÀFIC RODAT

S'INSTAL·LARAN EXCLUSIVAMENT SOBRE ALÇATS D'ARQUETES DE SECCIÓ QUADRADA 40x40, 50x50 o 60x60cm

INTERIOR O LLOSA DE COBERTA AMB BOCA D'ACCÉS QUADRADA. (POU-LLOSA, ARQUETA 40x40, 50x50 o 60x60 cm, ARQUETA >60x60cm - LLOSA)

**PATES**

PATE DE POLIPROPILE REFORÇAT AMB VARETA D'ACER



Signatura 1 de 1		
Albert Gil i Gutiérrez	31/03/2021	ALCALDE

Segons la llei 39/2015 del procediment administratiu podeu accedir a la següent url que l'indiquem per verificar aquest document		
Codi Segur de Validació	7066e48c74744859bf9339b4b005710a001	Data document: 30/03/2021
Url de validació	<a href="https://sedesimplifica01.abiscloud.com/abis/di/ax/di/axabsaweb/castellano/asp/verificadorfirma.asp?nodeabisini=027">https://sedesimplifica01.abiscloud.com/abis/di/ax/di/axabsaweb/castellano/asp/verificadorfirma.asp?nodeabisini=027</a>	
Metadades	Origen: Origen administració Estat d'elaboració: Original	



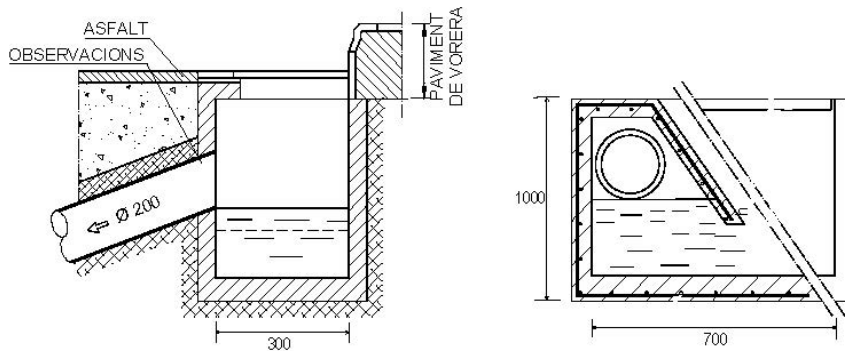


## MUNTATGE DEL PATE DE POLIPROPILE

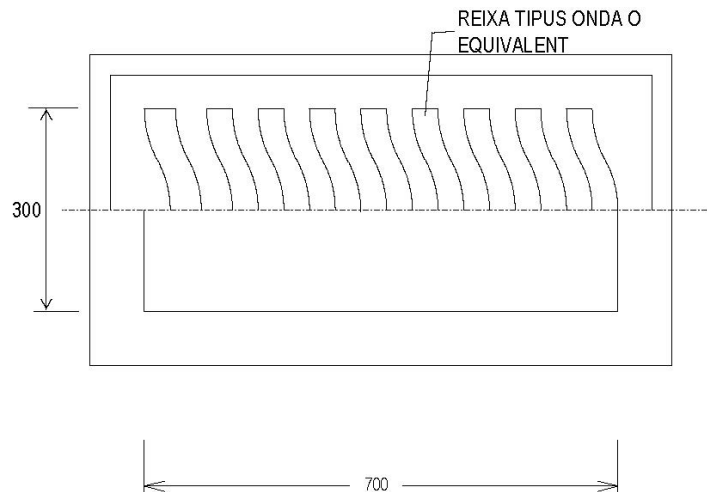
- EXECUTAR TREPANT  $\varnothing 26 \times 80$  mm
- INTRODUIR A PRESSIÓ ELS TACS DEL PATE AMB MARTELL, UTILITZANT UN TAC DE FUSTA INTERPOSAT.

## EMBORNAL SIFÒNIC PREFABRICAT

### SECCIONS



### PLANTA



Signatura 1 de 1		
Albert Gil i Gutiérrez	31/03/2021	ALCALDE

	Segons la llei 39/2015 del procediment administratiu podeu accedir a la següent url que l'indiquem per verificar aquest document	
	Codi Segur de Validació	7066e48c74744859bf9339b4b005710a001
	Url de validació	<a href="https://sedesimplifica01.abiscloud.com/absis/di/arx/di/absaweb/castellano/asp/verificadorfirma.asp?nodeabsisini=027">https://sedesimplifica01.abiscloud.com/absis/di/arx/di/absaweb/castellano/asp/verificadorfirma.asp?nodeabsisini=027</a>
Metadades	Origen: Origen administració Estat d'elaboració: Original	







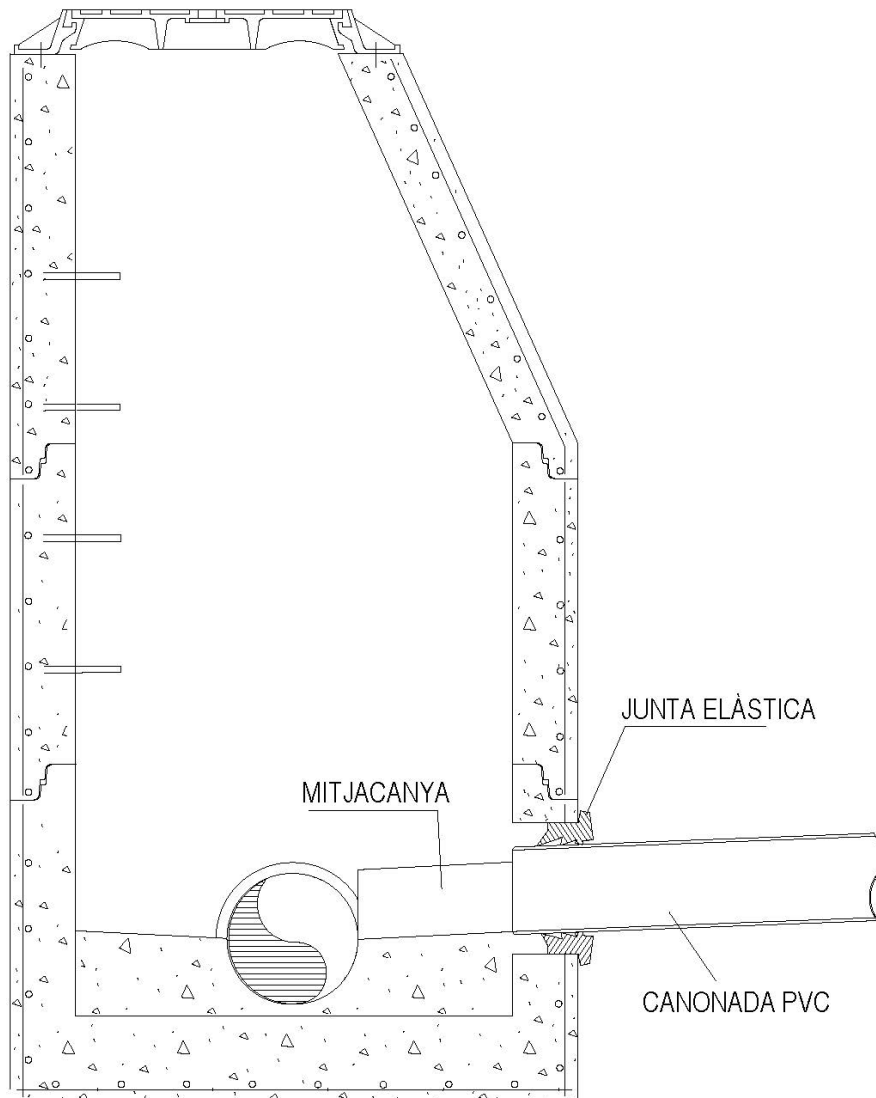
**OBSERVACIONS:**

En les unions de canonades de sanejament s/UNE-EN ISO 1452-2 amb obra de fàbrica o Formigó es procedirà de la següent manera:

- En l'extrem de la canonada que s'entrega a l'obra, s'escatarà, s'impregnarà de cola per canonada homologada i es recobrirà d'àrid silici rentat de granulometria de 1,5 a 3mm.
- Es deixarà eixugar un mínim de 10 minuts.
- S'aplicarà el morter tipus Sika Monotop 612 o equivalent directament a sobre de la part preparada de la canonada i l'arqueta prefabricada.

**ESCOMESA DE SANEJAMENT  
CONNEXIÓ A POU AMB JUNTA ELÀSTICA / ESTANCA**

CANONADA D'ESCOMESA: PVC COLOR TEULA s/UNE-EN ISO 1452-2  
ORIFICI: PERFORACIÓ DE PARET DE POU AMB BROCA DE GRAN DIÀMETRE  
JUNTA: ANELL ELÀSTIC LABIAT



Signatura 1 de 1		
Albert Gil i Gutiérrez	31/03/2021	ALCALDE

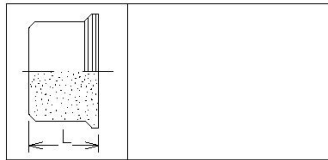
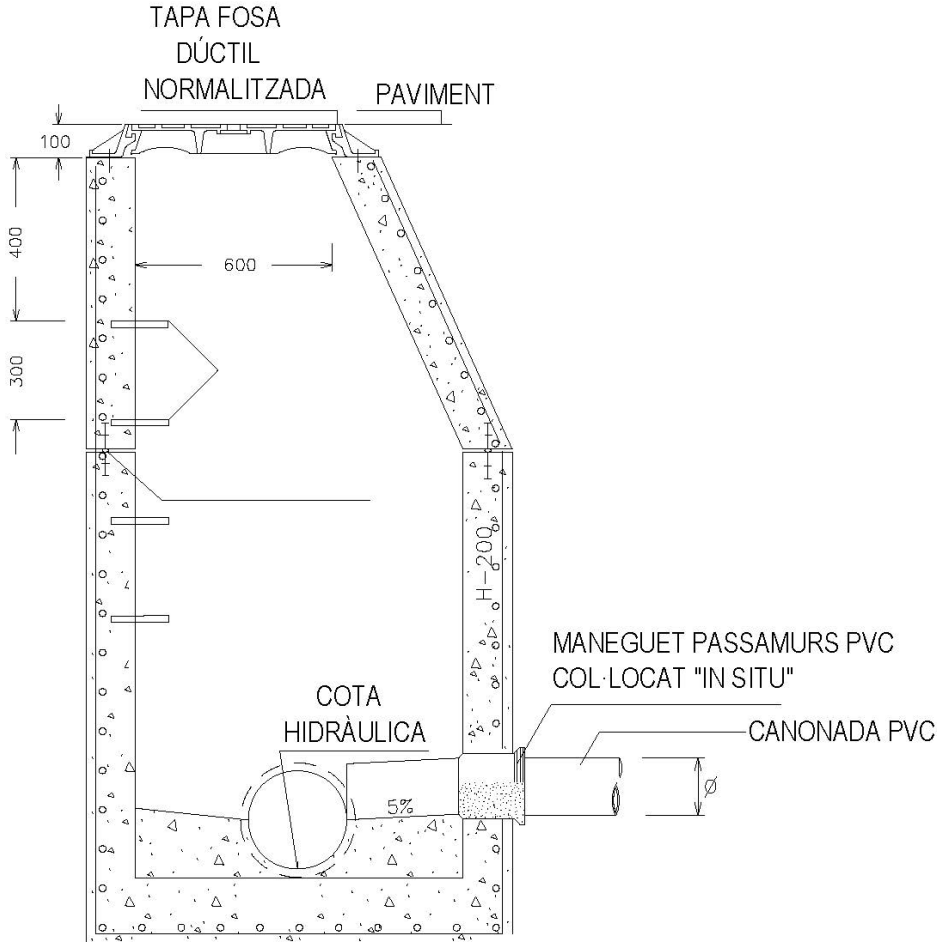
	Segons la llei 39/2015 del procediment administratiu podeu accedir a la següent url que l'indiquem per verificar aquest document	
	Codi Segur de Validació	7066e48c74744859bf9339b4b005710a001
	Url de validació	<a href="https://sedesimplifica01.absiscloud.com/absis/di/arx/di/iarxabsaweb/castellano/asp/verificadorfirma.asp?nodeabsisini=027">https://sedesimplifica01.absiscloud.com/absis/di/arx/di/iarxabsaweb/castellano/asp/verificadorfirma.asp?nodeabsisini=027</a>
	Metadades	Origen: Origen administració Estat d'elaboració: Original





**ESCOMESA DE SANEJAMENT  
CONNEXIÓ A POU AMB MANEGUET PASSAMURS EMBOTIT**

CANONADA D'ESCOMESA: PVC COLOR TEULA s/UNE-EN ISO 1452-2  
MANEGUET: PVC AMB ÀRID SILICI A LA VORA EXTERIOR



∅(mm)	L(mm)
160	173
200	183
250	178
315	200
400	230
500	187

**ESCOMESA DE SANEJAMENT  
CONNEXIÓ A COL·LECTOR MITJANÇANT TREPANT I JUNTA**

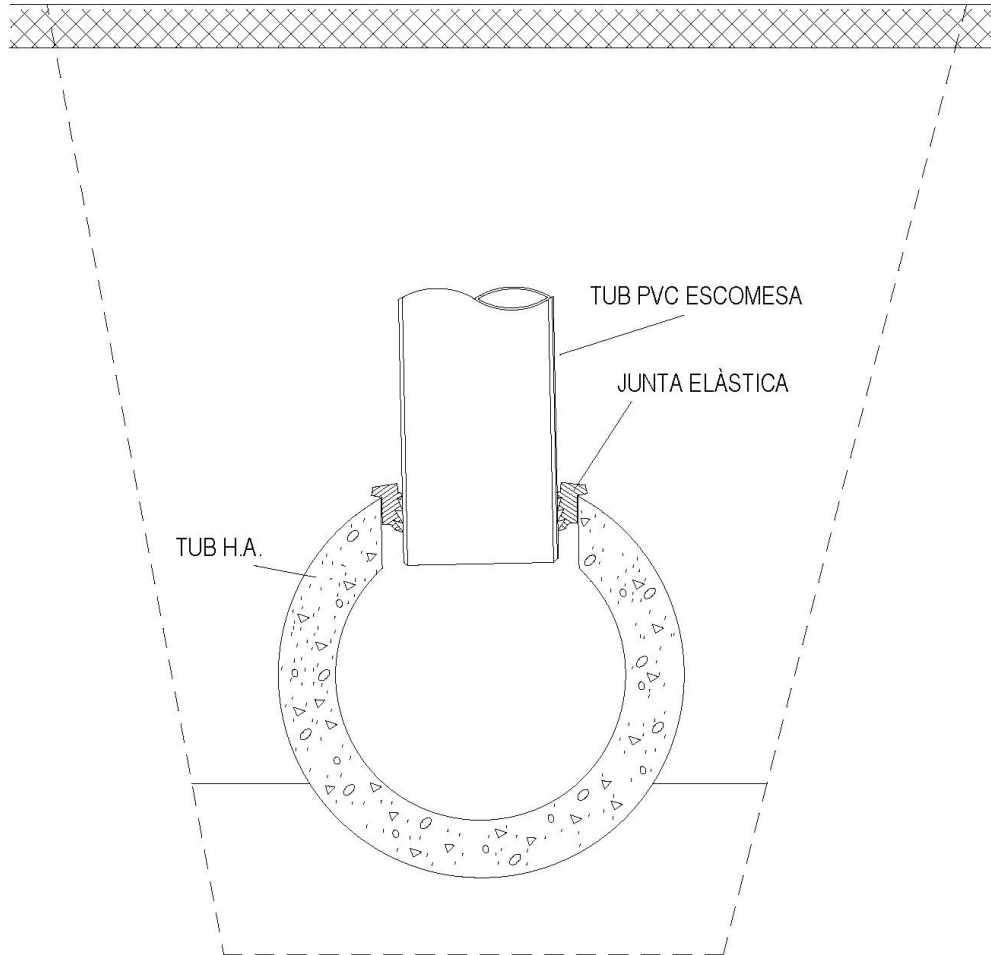
<b>Signatura 1 de 1</b>		
Albert Gil i Gutiérrez	31/03/2021	ALCALDE

	Segons la llei 39/2015 del procediment administratiu podeu accedir a la següent url que l'indiquem per verificar aquest document	
	Codi Segur de Validació	7066e48c74744859bf9339b4b005710a001 <span style="float: right;">Data document: 30/03/2021</span>
	Url de validació	<a href="https://sedesimplifica01.absiscloud.com/absis/di/arx/di/absaweb/castellano/asp/verificadorfirma.asp?nodeabsisini=027">https://sedesimplifica01.absiscloud.com/absis/di/arx/di/absaweb/castellano/asp/verificadorfirma.asp?nodeabsisini=027</a>
	Metadades	Origen: Origen administració Estat d'elaboració: Original





Canonada col·lector: Formigó armat.  
Canonada escomesa: PVC color teula s/UNE-EN ISO 1452-2  
Trepant col·lector: mitjançant broca de gran diàmetre  
Junta de connexió: Elàstica



**ESCOMESA DE SANEJAMENT**  
CONNEXIÓ A COL·LECTOR MITJANÇANT PEÇA ESPECIAL D'UNIÓ

Canonada col·lector: PVC color teula s/UNE-EN ISO 1452-2 de DN315 i DN400  
Canonada escomesa: PVC color teula s/UNE-EN ISO 1452-2 de DN160 i DN200  
Trepant col·lector: mitjançant broca de gran diàmetre  
Peça especial: PVC clic  
Unió a escomesa: junta elàstica



Signatura 1 de 1		
Albert Gil i Gutiérrez	31/03/2021	ALCALDE

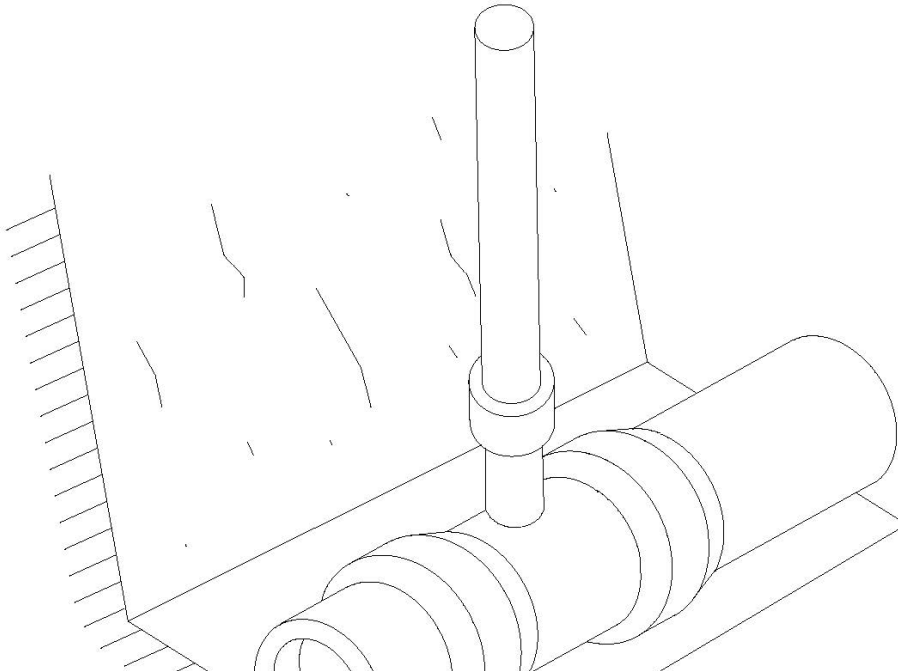
Segons la llei 39/2015 del procediment administratiu podeu accedir a la següent url que l'indiquem per verificar aquest document		
Codi Segur de Validació	7066e48c74744859bf9339b4b005710a001	Data document: 30/03/2021
Url de validació	<a href="https://sedesimplifica01.abiscloud.com/absis/di/ax/di/axabsaweb/castellano/asp/verificadorfirma.asp?nodeabsisini=027">https://sedesimplifica01.abiscloud.com/absis/di/ax/di/axabsaweb/castellano/asp/verificadorfirma.asp?nodeabsisini=027</a>	
Metadades	Origen: Origen administració Estat d'elaboració: Original	





**ESCOMESA DE SANEJAMENT**  
CONNEXIÓ A COL·LECTOR MITJANÇANT PEÇA ESPECIAL EN "T"

Canonada col·lector: PVC color teula s/UNE-EN ISO 1452-2 de DN315 i DN400  
Canonada escomesa: PVC color teula s/UNE-EN ISO 1452-2 de DN200  
Te d'unió: PVC  
Unions: junta elàstica



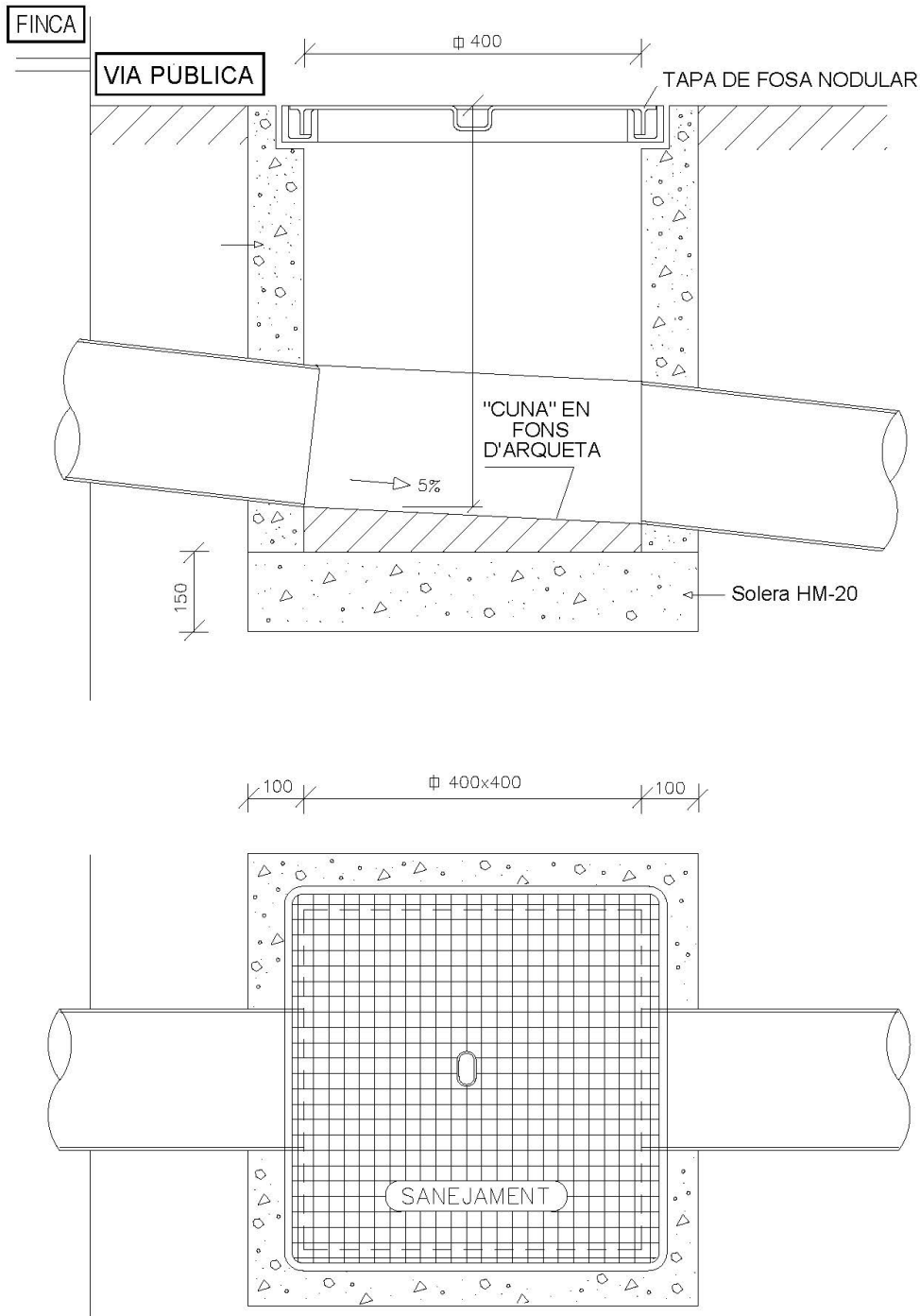
Signatura 1 de 1		
Albert Gil i Gutiérrez	31/03/2021	ALCALDE

Segons la llei 39/2015 del procediment administratiu podeu accedir a la següent url que l'indiquem per verificar aquest document		
Codi Segur de Validació	7066e48c74744859bf9339b4b005710a001	Data document: 30/03/2021
Url de validació	<a href="https://sedesimplifica01.abiscloud.com/absis/di/ax/di/axabsaweb/castellano/asp/verificadorfirma.asp?nodeabsisini=027">https://sedesimplifica01.abiscloud.com/absis/di/ax/di/axabsaweb/castellano/asp/verificadorfirma.asp?nodeabsisini=027</a>	
Metadades	Origen: Origen administració Estat d'elaboració: Original	





**ESCOMESA DE SANEJAMENT**  
ARQUETA D'ARRENCADA NO SIFÒNICA PER A  $\varnothing \leq 250m$



**ESCOMESA DE SANEJAMENT**

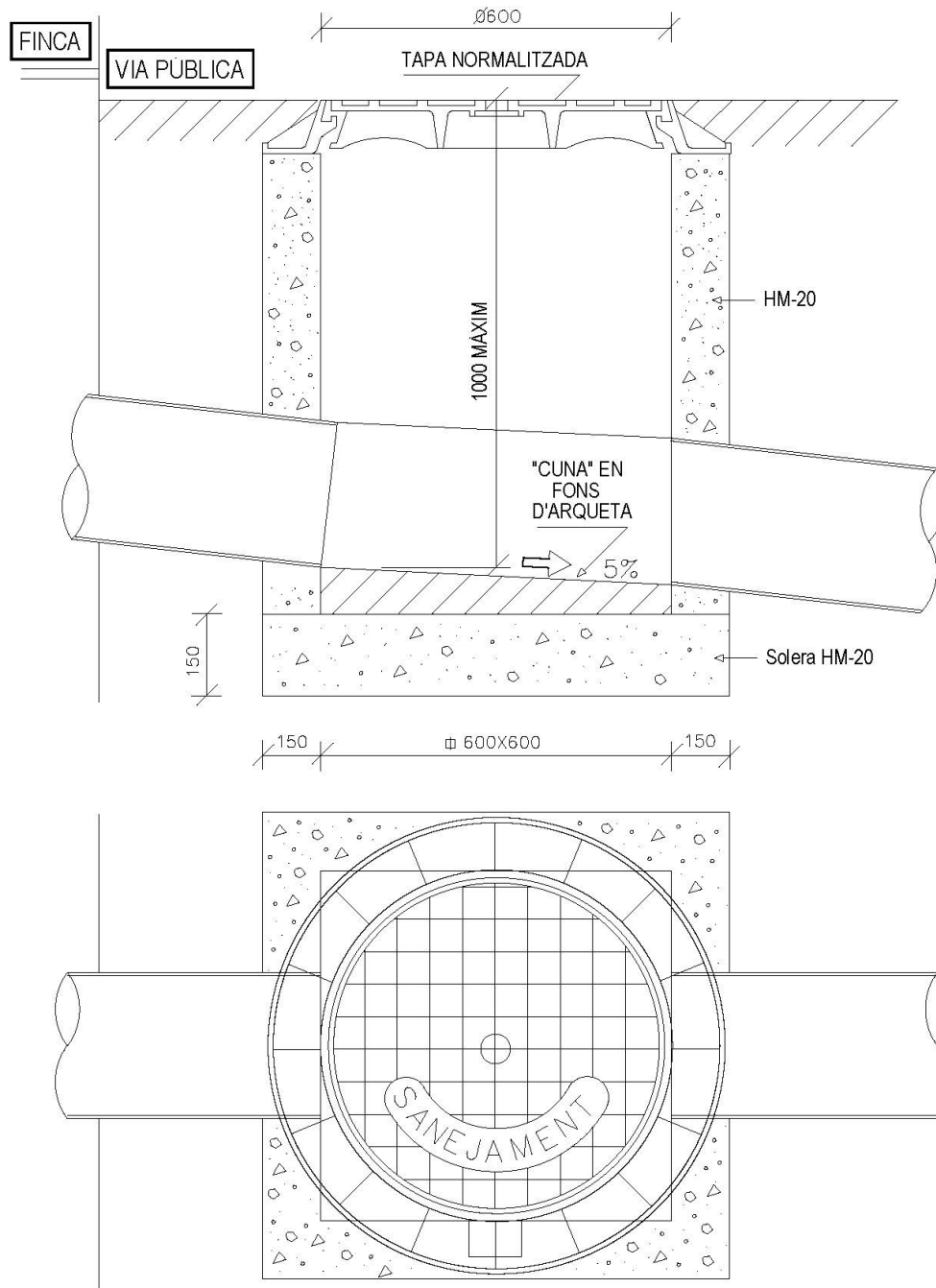
Signatura 1 de 1		
Albert Gil i Gutiérrez	31/03/2021	ALCALDE

	Segons la llei 39/2015 del procediment administratiu podeu accedir a la següent url que l'indiquem per verificar aquest document	
	Codi Segur de Validació	7066e48c74744859bf9339b4b005710a001
	Url de validació	<a href="https://sedesimplifica01.abiscloud.com/absis/di/ax/di/axabsaweb/castellano/asp/verificadorfirma.asp?nodeabsisini=027">https://sedesimplifica01.abiscloud.com/absis/di/ax/di/axabsaweb/castellano/asp/verificadorfirma.asp?nodeabsisini=027</a>
Metadades	Origen: Origen administració Estat d'elaboració: Original	





ARQUETA D'ARRENCADA NO SIFÒNICA PER A Ø > 250m



**ESCOMESA DE SANEJAMENT  
ARQUETA DE PRESSA DE MOSTRES I AFORAMENT AMB ABOCAMENT LLIURE  
D'OBLIGAT COMPLIMENT EN LES ESCOMESSES DELS ABOCAMENTS**

Signatura 1 de 1		
Albert Gil i Gutiérrez	31/03/2021	ALCALDE

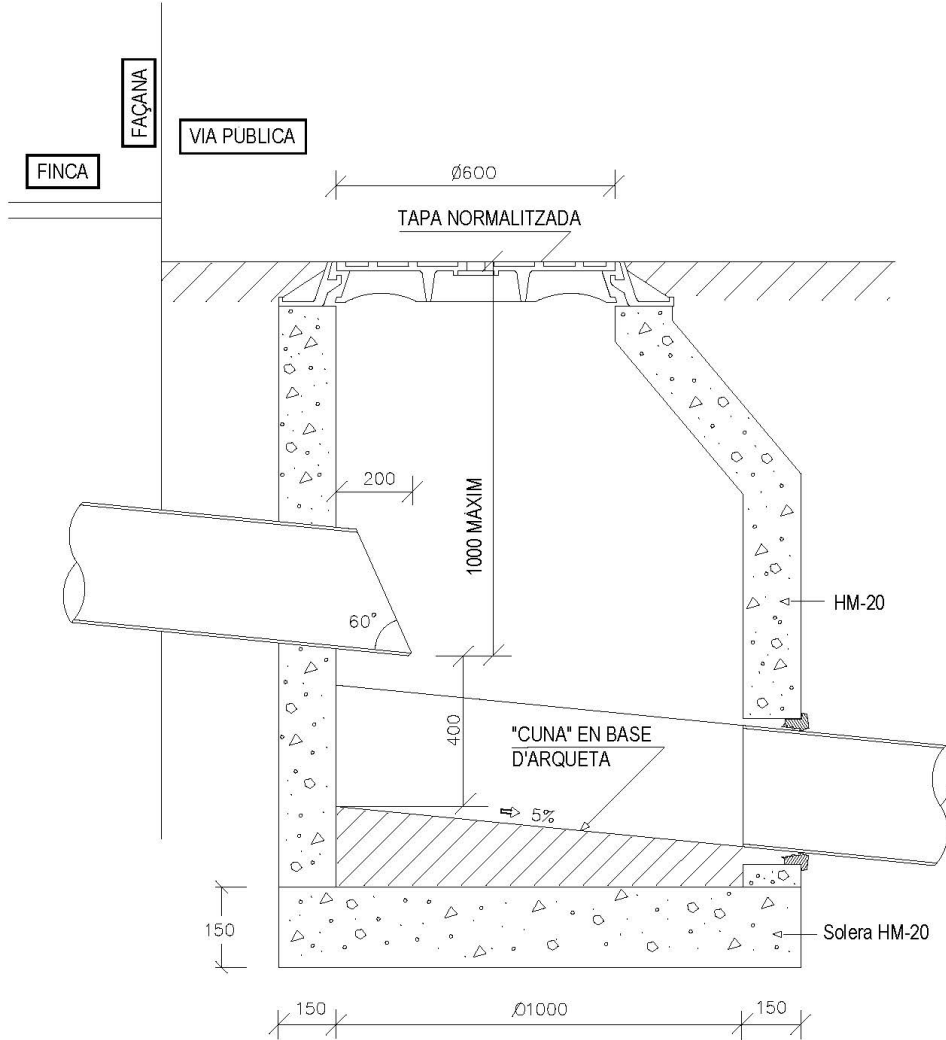
	Segons la llei 39/2015 del procediment administratiu podeu accedir a la següent url que l'indiquem per verificar aquest document	
	Codi Segur de Validació	7066e48c74744859bf9339b4b005710a001
	Url de validació	<a href="https://sedesimplifica01.abiscloud.com/abis/di/arx/di/arxabsaweb/castellano/asp/verificadorfirma.asp?nodeabsisini=027">https://sedesimplifica01.abiscloud.com/abis/di/arx/di/arxabsaweb/castellano/asp/verificadorfirma.asp?nodeabsisini=027</a>
	Metadades	Origen: Origen administració Estat d'elaboració: Original





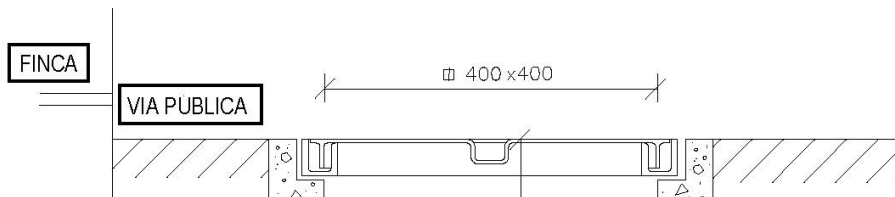
DE ZONES INDUSTRIALS D'ACORD AMB  
LES PRESCRIPCIONS DEL CONSORCI

**MODEL 1**



**ESCOMESA DE SANEJAMENT  
ARQUETA DE PRESSA DE MOSTRES I AFORAMENT AMB ABOCAMENT LLIURE  
D'OBLIGAT COMPLIMENT EN LES ESCOMESSES DELS ABOCAMENTS  
DE ZONES INDUSTRIALS D'ACORD AMB  
LES PRESCRIPCIONS DEL CONSORCI**

**MODEL 2**



Signatura 1 de 1		
Albert Gil i Gutiérrez	31/03/2021	ALCALDE

Segons la llei 39/2015 del procediment administratiu podeu accedir a la següent url que l'indiquem per verificar aquest document		
Codi Segur de Validació	7066e48c74744859bf9339b4b005710a001	Data document: 30/03/2021
Url de validació	<a href="https://sedesimplifica01.abiscloud.com/abis/id/arx/diariabsaweb/castellano/asp/verificadorfirma.asp?nodeabisini=027">https://sedesimplifica01.abiscloud.com/abis/id/arx/diariabsaweb/castellano/asp/verificadorfirma.asp?nodeabisini=027</a>	
Metadades	Origen: Origen administració Estat d'elaboració: Original	





**COL·LECTORS. PROVES D'ESTANQUEÏTAT AMB AIGUA  
MITJANÇANT OBTURADORS NEUMÀTICS**

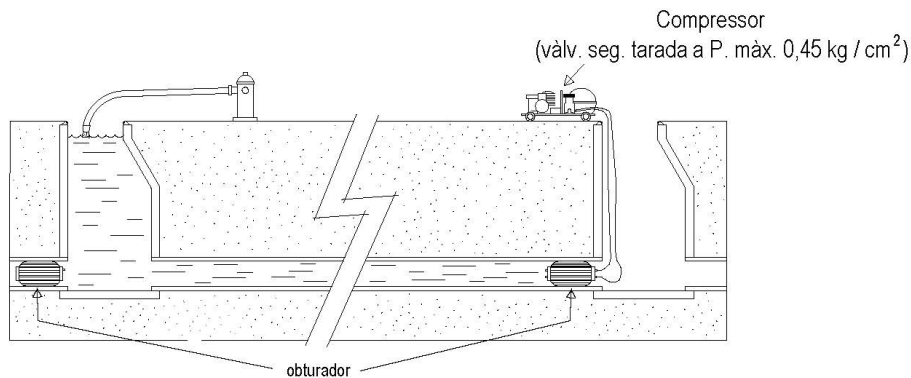
Prova: Amb aigua, segons la present Normativa.

DIÀMETRE MÀXIM A ASSAJAR = 1400 mm

NETEJA: Tram a assajar i sobre zona de suport dels obturadors.

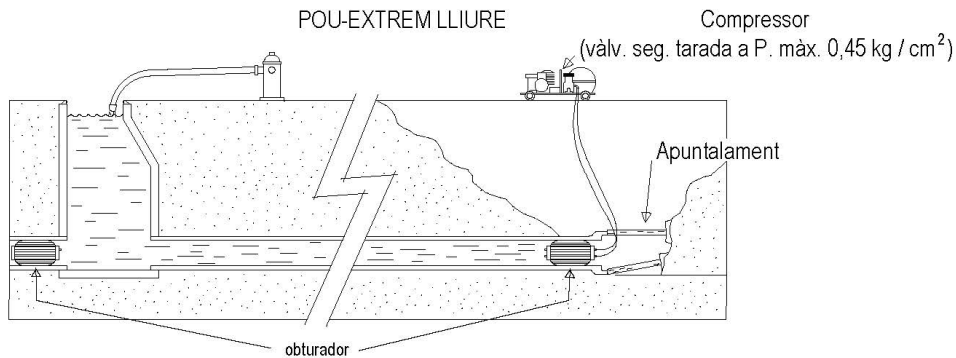
SEGURETAT: En el moment de l'assaig no hi haurà cap persona en els pous de registre a on s'han col·locat els obturadors.

PROVA: TRAM DE CANONADA  
ENTRE POUS

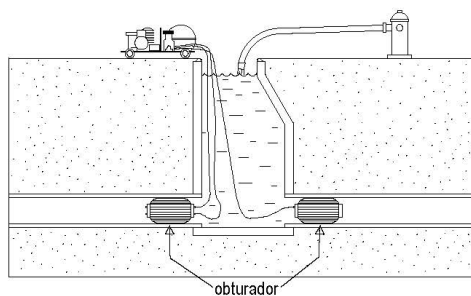


**Annex  
II.2**

PROVA: TRAM DE CANONADA  
POU-EXTREM LLIURE



PROVA POU DE REGISTRE



**BANC DE  
PREUS**

Signatura 1 de 1		
Albert Gil i Gutiérrez	31/03/2021	ALCALDE

	Segons la llei 39/2015 del procediment administratiu podeu accedir a la següent url que l'indiquem per verificar aquest document	
	Codi Segur de Validació	7066e48c74744859bf9339b4b005710a001
	Url de validació	<a href="https://sedesimplifica01.abiscloud.com/abis/di/arx/di/ax/di/axabsaweb/castellano/asp/verificadorfirma.asp?nodeabsisini=027">https://sedesimplifica01.abiscloud.com/abis/di/arx/di/ax/di/axabsaweb/castellano/asp/verificadorfirma.asp?nodeabsisini=027</a>
	Metadades	Origen: Origen administració Estat d'elaboració: Original







**PER A ACTUACIONS(\*) DE CARÀCTER MENOR RELATIVES A LA CONSERVACIÓ, MANTENIMENT I REPARACIONS DE XARXES MUNICIPALS DE CLAVEGUERAM AMB PRESSUPOST D'EXECUCIÓ PER CONTRACTA SENSE IVA ≤50.000 €**

[Versió 20.11.13]

**Capítol 01: TREBALLS PREVIS**

NÚM.	CODI	UM	DESCRIPCIÓ	PREU
1.1.		ut	Realització de cala per a localització de serveis existents amb mitjans mecànics i manuals. Inclou: demolició de paviments, excavacions, estintolament de rasa, localització de serveis, rebliment de rasa i compactació de terres i reposició del paviment. Inclou gestió integral de residus: transport, disposició, abocament i manteniment de l'abocador. Tot inclòs.	357,00 €

(\*) A efectes d'aquest banc de preus s'entén com a actuació l'obra completa executada en una única localització.  
Aquest banc de preus és d'aplicació per a l'any 2014 i s'actualitzarà anualment segons la variació anual de l'IPC de Catalunya.  
Els preus estan expressats en Base Imposable.

**Capítol 02: DEMOLICIONS I ENDERROCS**

NÚM.	CODI	UM	DESCRIPCIÓ	PREU
2.1.		m	Tall amb serra de disc de paviment de mescles bituminoses o formigó, fins a una fondària de 20 cm.	3,51 €
2.2.		m <sup>2</sup>	Demolició de paviment de mescla bituminosa de qualsevol gruix i amplària, incloent la possible base de formigó existent amb retroexcavadora amb martell trencador i càrrega sobre camió.	11,04 €

Signatura 1 de 1		
Albert Gil i Gutiérrez	31/03/2021	ALCALDE

Segons la llei 39/2015 del procediment administratiu podeu accedir a la següent url que l'indiquem per verificar aquest document	
Codi Segur de Validació	7066e48c74744859bf9339b4b005710a001
Url de validació	<a href="https://sedesimplifica01.abiscloud.com/absis/di/ax/di/xabsaweb/castellano/asp/verificadorfirma.asp?nodeabsisini=027">https://sedesimplifica01.abiscloud.com/absis/di/ax/di/xabsaweb/castellano/asp/verificadorfirma.asp?nodeabsisini=027</a>
Metadades	Origen: Origen administració Estat d'elaboració: Original





Inclou gestió integral de residus: transport, disposició, abocament i manteniment de l'abocador.

2.3.	m <sup>2</sup>	Demolició de paviment de llambordins col·locats sobre terra, amb mitjans manuals o mecànics. Inclou la neteja del sobrant de terres que envolcalli les llambordes i càrrega sobre camió. Inclou gestió integral de residus: transport, disposició, abocament i manteniment de l'abocador.	11,04 €
2.4.	m <sup>2</sup>	Demolició de paviment de panot de morter de ciment col·locat sobre llit de formigó, amb mitjans manuals o mecànics i càrrega sobre camió. Inclou gestió integral de residus: transport, disposició, abocament i manteniment de l'abocador.	10,74 €
2.5.	m <sup>2</sup>	Demolició de vorera de qualsevol tipus amb base de formigó, amb mitjans manuals o mecànics i càrrega sobre camió. Inclou gestió integral de residus: transport, disposició, abocament i manteniment de l'abocador.	10,74 €
2.6.	m	Demolició de vorada amb rigola de formigó amb base de formigó, amb mitjans manuals o mecànics i càrrega sobre camió. Inclou gestió integral de residus: transport, disposició, abocament i manteniment de l'abocador.	10,21 €
2.7.	m	Demolició de canonada de clavegueram general existent, de qualsevol tipus i material de fins a 100 cm de diàmetre, amb mitjans manuals o mecànics i càrrega sobre camió. Inclou part proporcional de demolició de pous de registre, pates, bastiment, tapes, escomeses,... i conducció provisional de les aigües del tub a demolir fins al col·lector en servei. Inclou gestió integral de residus: transport, disposició, abocament i manteniment de l'abocador.	79,10 €
2.8.	ut	Demolició de pou de registre de fins a 3,5 m d'alçada i fins a 120 cm de diàmetre interior, de parets de 15 cm de maó o elements prefabricats, amb mitjans manuals o mecànics i càrrega sobre camió. Inclou gestió integral de residus: transport, disposició, abocament i manteniment de l'abocador.	220,10 €

NÚM.	CODI	UM	DESCRIPCIÓ	PREU
2.9.		ut	Demolició de caixa d'embornal existent, de qualsevol tipus i material, amb mitjans mecànics i principalment manuals, protegint la vorada i el tub d'escomesa i extracció dels sobrants manualment a la vora i la seva càrrega sobre camió. Inclou gestió integral de residus: transport, disposició, abocament i manteniment de l'abocador i transport a ferraller de la reixa i marc.	142,80 €

Signatura 1 de 1		
Albert Gil i Gutiérrez	31/03/2021	ALCALDE

	Segons la llei 39/2015 del procediment administratiu podeu accedir a la següent url que l'indiquem per verificar aquest document	
	Codi Segur de Validació	7066e48c74744859bf9339b4b005710a001
	Url de validació	<a href="https://sedesimplifica01.abiscloud.com/absis/idi/arx/idiarxabsaweb/castellano/asp/verificadorfirma.asp?nodeabsisini=027">https://sedesimplifica01.abiscloud.com/absis/idi/arx/idiarxabsaweb/castellano/asp/verificadorfirma.asp?nodeabsisini=027</a>
	Metadades	Origen: Origen administració Estat d'elaboració: Original





### Capítol 03: MOVIMENTS DE TERRES

NÚM.	CODI	UM	DESCRIPCIÓ	PREU
3.1.		m <sup>3</sup>	Excavació de terreny no classificat en pous i rases en àmbit urbà, amb mitjans mecànics i ajudes de treball manual. Inclou els possibles apuntalaments i estrebades i l'esgotament, així com la càrrega sobre camió, contenidor o big bag.	17,80 €
3.2.		m <sup>3</sup>	Transport de terres, runa i residus de la construcció a l'abocador amb camió. Inclou gestió integral de residus: transport, disposició, abocament i manteniment de l'abocador (amidament > 12 m <sup>3</sup> )	9,90 €
3.3.		m <sup>3</sup>	Transport de terres, runa i residus de la construcció a l'abocador amb contenidor de 12 m <sup>3</sup> . Inclou gestió integral de residus: transport, disposició, abocament i manteniment de l'abocador.	9,90 €
3.4.		m <sup>3</sup>	Transport de terres, runa i residus de la construcció a l'abocador amb contenidor de 6 m <sup>3</sup> . Inclou gestió integral de residus: transport, disposició, abocament i manteniment de l'abocador.	20,20 €

Signatura 1 de 1		
Albert Gil i Gutiérrez	31/03/2021	ALCALDE

	Segons la llei 39/2015 del procediment administratiu podeu accedir a la següent url que l'indiquem per verificar aquest document	
	Codi Segur de Validació	7066e48c74744859bf9339b4b005710a001
	Url de validació	<a href="https://sedesimplifica01.abiscloud.com/absis/di/ax/di/axabsaweb/castellano/asp/verificadorfirma.asp?nodeabsisini=027">https://sedesimplifica01.abiscloud.com/absis/di/ax/di/axabsaweb/castellano/asp/verificadorfirma.asp?nodeabsisini=027</a>
	Metadades	Origen: Origen administració Estat d'elaboració: Original





3.5.	m <sup>3</sup>	Transport de terres, runa i residus de la construcció a l'abocador amb sac tipus big bag. Inclou gestió integral de residus: transport, disposició, abocament i manteniment de l'abocador.	26,20 €
3.6.	m <sup>2</sup>	Repàs i piconatge de sòl de rasa de qualsevol amplada, amb mitjans mecànics i compactació del 98% P.M.	1,30 €
3.7.	m <sup>2</sup>	Neteja i esbrossada del terreny amb mitjans mecànics i càrrega sobre camió dels productes resultants. Inclou gestió integral de residus: transport, disposició, abocament i manteniment de l'abocador.	3,60 €

**Capítol 04: XARXA DE SANEJAMENT**

NÚM.	CODI	UM	DESCRIPCIÓ	PREU
4.1.		m	Subministrament i col·locació de canonada de PVC color teula paret compacta s/UNE-EN ISO 1452-2:2010 de DN 160 mm/OD, unió mitjançant junta elàstica bilabiada, col·locat sobre solera de 10 cm i rebliment fins a 10 cm per damunt de la generatriu superior de la canonada, amb material granular tipus graveta, per a conductes d'embornal, reixes, reposicions i noves escomeses.	27,40 €
4.2.		m	Subministrament i col·locació de canonada de PVC color teula paret compacta s/UNE-EN ISO 1452-2:2010 de DN 200 mm/OD, unió mitjançant junta elàstica bilabiada, col·locat sobre solera de 10 cm i rebliment fins a 10 cm per damunt de la generatriu superior de la canonada, amb material granular tipus graveta, per a conductes d'embornal, reixes, reposicions i noves escomeses.	30,90 €
4.3.		m	Subministrament i col·locació de canonada de PVC color teula paret compacta s/UNE-EN ISO 1452-2:2010 de DN 250 mm/OD, unió mitjançant junta elàstica bilabiada, col·locat sobre solera de 10 cm i rebliment fins a 10 cm per damunt de la generatriu superior de la canonada, amb material granular tipus graveta, per a conductes d'embornal, reixes, reposicions i noves escomeses.	43,40 €
4.4.		m	Subministrament i col·locació de canonada de PVC color teula paret compacta s/UNE-EN ISO 1452-2:2010 de DN	53,50 €

Signatura 1 de 1		
Albert Gil i Gutiérrez	31/03/2021	ALCALDE

	Segons la llei 39/2015 del procediment administratiu podeu accedir a la següent url que l'indiquem per verificar aquest document	
	Codi Segur de Validació	7066e48c74744859bf9339b4b005710a001
	Url de validació	<a href="https://sedesimplifica01.abiscloud.com/abis/di/ax/di/axabsaweb/castellano/asp/verificadorfirma.asp?nodeabsisini=027">https://sedesimplifica01.abiscloud.com/abis/di/ax/di/axabsaweb/castellano/asp/verificadorfirma.asp?nodeabsisini=027</a>
	Metadades	Origen: Origen administració Estat d'elaboració: Original





315 mm/OD, unió mitjançant junta elàstica bilabiada, col·locat sobre solera de 10 cm i rebliment fins a 10 cm per damunt de la generatriu superior de la canonada, amb material granular tipus graveta, per a reposicions i noves xarxes de sanejament i escomeses.

- |      |   |  |         |
|------|---|--|---------|
| 4.5. | m | Subministrament i col·locació de canonada de PVC color teula paret compacta s/UNE-EN ISO 1452-2:2010 de DN 400 mm/OD, unió mitjançant junta elàstica bilabiada, col·locat sobre solera de 10 cm i rebliment fins a 10 cm per damunt de la generatriu superior de la canonada, amb material granular tipus graveta, per a reposicions i noves xarxes de sanejament i escomeses.   | 72,00 € |
| 4.6. | m | Subministrament i col·locació de canonada de formigó armat amb ciment tipus "SR" fabricada per compressió radial de DN 400 mm/ID, classe III ASTM amb endoll de campana i junta d'estanqueïtat tipus Delta s/UNE-EN 681-1, extrem mascle fresat amb una "acanaladura" per allotjar la junta de goma i evitar el seu desmuntatge de Arenzana Prefabricados o equivalent, col·locat sobre solera de 10 cm i rebliment fins a 10 cm per damunt de la generatriu superior de la canonada, amb material granular tipus graveta. | 83,00 € |

NÚM.	CODI	UM	DESCRIPCIÓ	PREU
4.7.		m	Subministrament i col·locació de canonada de formigó armat amb ciment tipus "SR" fabricada per compressió radial de DN 500 mm/ID, classe III ASTM amb endoll de campana i junta d'estanqueïtat tipus Delta s/UNE-EN 681-1, extrem mascle fresat amb una "acanaladura" per allotjar la junta de goma i evitar el seu desmuntatge de Arenzana Prefabricados o equivalent, col·locat sobre solera de 10 cm i rebliment fins a 10 cm per damunt de la generatriu superior de la canonada, amb material granular tipus graveta.	103,00 €
4.8.		m	Subministrament i col·locació de canonada de formigó armat amb ciment tipus "SR" fabricada per compressió radial de DN 600 mm/ID, classe III ASTM amb endoll de campana i junta d'estanqueïtat tipus Delta s/UNE-EN 681-1, extrem mascle fresat amb una "acanaladura" per allotjar la junta de goma i evitar el seu desmuntatge de Arenzana Prefabricados o equivalent, col·locat sobre solera de 10 cm i rebliment fins a 10 cm per damunt de la generatriu superior de la canonada, amb material granular tipus graveta.	151,10 €
4.9.		m	Subministrament i col·locació de canonada de formigó armat amb ciment tipus "SR" fabricada per compressió radial de DN 800 mm/ID, classe III ASTM amb endoll de campana i junta d'estanqueïtat tipus Delta s/UNE-EN 681-1, extrem mascle fresat amb una "acanaladura" per allotjar la junta de goma i evitar el seu desmuntatge de Arenzana Prefabricados o equivalent, col·locat sobre solera de 10 cm i rebliment fins a 10 cm per damunt de la generatriu superior	200,50 €

Signatura 1 de 1		
Albert Gil i Gutiérrez	31/03/2021	ALCALDE

	Segons la llei 39/2015 del procediment administratiu podeu accedir a la següent url que l'indiquem per verificar aquest document	
	Codi Segur de Validació	7066e48c74744859bf9339b4b005710a001 <span style="float: right;">Data document: 30/03/2021</span>
	Url de validació	<a href="https://sedesimplifica01.abiscloud.com/abis/idi/ax/idiarxabsaweb/castellano/asp/verificadorfirma.asp?nodeabsisini=027">https://sedesimplifica01.abiscloud.com/abis/idi/ax/idiarxabsaweb/castellano/asp/verificadorfirma.asp?nodeabsisini=027</a>
	Metadades	Origen: Origen administració    Estat d'elaboració: Original





de la canonada, amb material granular tipus graveta.

4.10. m Subministrament i col·locació de canonada de formigó armat amb ciment tipus "SR" fabricada per compressió radial de DN 1000 mm/ID, classe III ASTM amb endoll de campana i junta d'estanqueïtat tipus Delta s/UNE-EN 681-1, extrem mascle fresat amb una "acanaladura" per allotjar la junta de goma i evitar el seu desmuntatge de Arenzana Prefabricados o equivalent, col·locat sobre solera de 10 cm i reblliment fins a 10 cm per damunt de la generatriu superior de la canonada, amb material granular tipus graveta. 342,70 €

4.11. m Subministrament i col·locació de canonada de formigó armat amb ciment tipus "SR" fabricada per compressió radial de DN 1200 mm/ID, classe III ASTM amb endoll de campana i junta d'estanqueïtat tipus Delta s/UNE-EN 681-1, extrem mascle fresat amb una "acanaladura" per allotjar la junta de goma i evitar el seu desmuntatge de Arenzana Prefabricados o equivalent, col·locat sobre solera de 10 cm i reblliment fins a 10 cm per damunt de la generatriu superior de la canonada, amb material granular tipus graveta. 452,20 €

**NÚM. CODI UM DESCRIPCIÓ PREU**

4.12. m Subministrament i col·locació de canonada de formigó armat amb ciment tipus "SR" fabricada per compressió radial de DN 400 mm/ID, classe III ASTM amb endoll de campana i junta d'estanqueïtat tipus Delta s/UNE-EN 681-1, extrem mascle fresat amb una "acanaladura" per allotjar la junta de goma i evitar el seu desmuntatge de Arenzana Prefabricados o equivalent, col·locat sobre una solera de 10 cm amb arronyonament de ¼ del diàmetre exterior del tub, tot en formigó HM-20 i reblliment fins a 10 cm per damunt de la generatiu superior de la canonada amb material granular tipus graveta. 97,00 €

4.13. m Subministrament i col·locació de canonada de formigó armat amb ciment tipus "SR" fabricada per compressió radial de DN 500 mm/ID, classe III ASTM amb endoll de campana i junta d'estanqueïtat tipus Delta s/UNE-EN 681-1, extrem mascle fresat amb una "acanaladura" per allotjar la junta de goma i evitar el seu desmuntatge de Arenzana Prefabricados o equivalent, col·locat sobre una solera de 10 cm amb arronyonament de ¼ del diàmetre exterior del tub, tot en formigó HM-20 i reblliment fins a 10 cm per damunt de la generatiu superior de la canonada amb material granular tipus graveta. 123,00 €

4.14. m Subministrament i col·locació de canonada de formigó armat amb ciment tipus "SR" fabricada per compressió radial de DN 600 mm/ID, classe III ASTM amb endoll de campana i junta d'estanqueïtat tipus Delta s/UNE-EN 681-1, extrem mascle fresat amb una "acanaladura" per allotjar la junta de goma i evitar el seu desmuntatge de Arenzana Prefabricados o equivalent, col·locat sobre una solera de 10 cm amb arronyonament de ¼ del diàmetre exterior del tub, 196,30 €

Signatura 1 de 1		
Albert Gil i Gutiérrez	31/03/2021	ALCALDE

	Segons la llei 39/2015 del procediment administratiu podeu accedir a la següent url que l'indiquem per verificar aquest document	
	Codi Segur de Validació	7066e48c74744859bf9339b4b005710a001
	Url de validació	<a href="https://sedesimplifica01.abiscloud.com/abis/idi/arx/idiarxabsaweb/castellano/asp/verificadorfirma.asp?nodeabsisini=027">https://sedesimplifica01.abiscloud.com/abis/idi/arx/idiarxabsaweb/castellano/asp/verificadorfirma.asp?nodeabsisini=027</a>
	Metadades	Origen: Origen administració Estat d'elaboració: Original





tot en formigó HM-20 i rebliment fins a 10 cm per damunt de la generatiu superior de la canonada amb material granular tipus graveta.

4.15.	m	Subministrament i col·locació de canonada de formigó armat amb ciment tipus "SR" fabricada per compressió radial de DN 800 mm/ID, classe III ASTM amb endoll de campana i junta d'estanqueïtat tipus Delta s/UNE-EN 681-1, extrem mascle fresat amb una "acanaladura" per allotjar la junta de goma i evitar el seu desmuntatge de Arenzana Prefabricados o equivalent, col·locat sobre una solera de 10 cm amb arronyonament de ¼ del diàmetre exterior del tub, tot en formigó HM-20 i rebliment fins a 10 cm per damunt de la generatiu superior de la canonada amb material granular tipus graveta.	273,70 €
-------	---	---	----------

NÚM.	CODI	UM	DESCRIPCIÓ	PREU
4.16.	m	Subministrament i col·locació de canonada de formigó armat amb ciment tipus "SR" fabricada per compressió radial de DN 1000 mm/ID, classe III ASTM amb endoll de campana i junta d'estanqueïtat tipus Delta s/UNE-EN 681-1, extrem mascle fresat amb una "acanaladura" per allotjar la junta de goma i evitar el seu desmuntatge de Arenzana Prefabricados o equivalent, col·locat sobre una solera de 10 cm amb arronyonament de ¼ del diàmetre exterior del tub, tot en formigó HM-20 i rebliment fins a 10 cm per damunt de la generatiu superior de la canonada amb material granular tipus graveta.	414,10 €	
4.17.	m	Subministrament i col·locació de canonada de formigó armat amb ciment tipus "SR" fabricada per compressió radial de DN 1200 mm/ID, classe III ASTM amb endoll de campana i junta d'estanqueïtat tipus Delta s/UNE-EN 681-1, extrem mascle fresat amb una "acanaladura" per allotjar la junta de goma i evitar el seu desmuntatge de Arenzana Prefabricados o equivalent, col·locat sobre una solera de 10 cm amb arronyonament de ¼ del diàmetre exterior del tub, tot en formigó HM-20 i rebliment fins a 10 cm per damunt de la generatiu superior de la canonada amb material granular tipus graveta.	561,70 €	
4.18.	ut	Formació de cubeta base de formigó armat prefabricat per a pou de registre de 1200 mm de diàmetre i 1,10 m d'alçada interior, amb acabat vertical mascle per a connexionat d'anells o conus de reducció, de Arenzana Prefabricados o equivalent. Inclou capa de graveta per a anivellació, formació de mitja canya de formigó HM-25 a la base de pou, junta d'estanqueïtat elàstica entre els diferents elements i tots els treballs necessaris per a la correcta connexió de les canonades.	666,40 €	

Signatura 1 de 1		
Albert Gil i Gutiérrez	31/03/2021	ALCALDE

	Segons la llei 39/2015 del procediment administratiu podeu accedir a la següent url que l'indiquem per verificar aquest document	
	Codi Segur de Validació	7066e48c74744859bf9339b4b005710a001
	Url de validació	<a href="https://sedesimplifica01.abiscloud.com/abis/idi/arx/idiarxabsaweb/castellano/asp/verificadorfirma.asp?nodeabsisini=027">https://sedesimplifica01.abiscloud.com/abis/idi/arx/idiarxabsaweb/castellano/asp/verificadorfirma.asp?nodeabsisini=027</a>
	Metadades	Origen: Origen administració Estat d'elaboració: Original





4.19.	m	Formació de paret per a pou de registre de 1200 mm de diàmetre, amb anells prefabricats de formigó armat de Arenzana Prefabricados o equivalent. La partida inclou les juntes d'estanqueïtat entre anells i totes les connexions de tubs d'entrada.	455,00 €
4.20.	ut	Brocal per a pou format per un con asimètric de 120x70x60 cm de formigó armat prefabricat amb junta d'estanqueïtat, col·locada sobre anell de pou de registre o cubeta base de Arenzana Prefabricados o equivalent. Totalment col·locat. Inclou suplement d'obra en formigó per a col·locació de marc i tapa de registre.	273,70 €
4.21.	ut	Llosa de tancament en pou de registre de formigó armat prefabricat amb junta d'estanqueïtat, col·locada sobre anell de pou de registre o cubeta base de Arenzana Prefabricados o equivalent. Totalment col·locat. Inclou suplement d'obra en formigó per a col·locació de marc i tapa de registre.	333,20 €

NÚM.	CODI	UM	DESCRIPCIÓ	PREU
4.22.		ut	Graó per a pou de registre de polipropilè armat, col·locat a pressió en forat de 26 mm de diàmetre. Tot inclòs.	19,00 €
4.23.		ut	Bastiment i tapa circular en fosa dúctil per a pou de registre model GEO PKSR D400 DECOR o equivalent, pas lliure de 600 mm de diàmetre, classe D400, articulada, extraïble en posició vertical, autocentrada en el seu marc per cinc guies, provista de junta de polietilè antisoroll, antidesplaçament i antilliscant, sistema de bloqueig al marc accionant el tirador d'apertura/manipulació, alçada de 100 mm amb 4 forats per ancorar al sòl, col·locat amb morter. Totalment instal·lat i verificat.	226,10 €
4.24.		ut	Subministrament, col·locació i connexionat de caixa prefabricada de formigó armat per a embornal sifònic de 70x30x100 cm sobre solera de graveta i/o formigó perfectament anivellat. Totalment instal·lat i verificat.	208,20 €
4.25.		ut	Subministrament i instal·lació de bastiment i reixa abatible per a embornal de 70x30, classe C-250, de fundació dúctil, de dimensions 740x300x40 mm, tipus ONDA de Fundició Dúctil Benito o equivalent. Totalment instal·lat i verificat.	79,70 €
4.26.		ut	Caixa per embornal amb pou de caiguda de 100x50x100 cm de secció interior, amb paret de formigó armat de 10 cm d'espessor o de formigó en massa amb parets de 20 cm d'obra de fàbrica de totxo massís amb parets de 25 cm d'espessor, arrebossades i lliscades per dins. En tots els casos la solera serà de 20 cm de formigó HM-20. Totalment acabada i verificada.	295,10 €
4.27.		ut	Subministrament i instal·lació de marc d'acer angular L80 i	163,60 €

Signatura 1 de 1		
Albert Gil i Gutiérrez	31/03/2021	ALCALDE

	Segons la llei 39/2015 del procediment administratiu podeu accedir a la següent url que l'indiquem per verificar aquest document	
	Codi Segur de Validació	7066e48c74744859bf9339b4b005710a001
	Url de validació	<a href="https://sedesimplifica01.abiscloud.com/abis/idi/arx/diariabsaweb/castellano/asp/verificadorfirma.asp?nodeabsisini=027">https://sedesimplifica01.abiscloud.com/abis/idi/arx/diariabsaweb/castellano/asp/verificadorfirma.asp?nodeabsisini=027</a>
	Metadades	Origen: Origen administració Estat d'elaboració: Original







reixa de quadres classe D-400, de fundació dúctil, de dimensions 980x490x70 mm tipus Tango de Fundición Dúctil Benito o equivalent. Totalment instal·lat i verificat.

4.28.	ut	Formació d'escomesa i connexió a la xarxa de sanejament, d'aigües residuals i/o pluvials, mitjançant canonada de PVC color teula s/UNE-EN ISO 1452-2 de DN160/OD a DN 315/OD, fins a 5 m de longitud i fins a 2 m de fondària de la xarxa de sanejament. Inclou demolició de tot tipus de paviment, cerca de serveis afectats, excavacions i apuntalament de rasa, formació d'obertura per a escomesa a pou o canonada mitjançant corona de perforació adequada al diàmetre de l'escomesa, junta elàstica per a unió pou/canonada amb escomesa, subministrament i col·locació de la canonada d'escomesa amb protecció de graveta, formació manual de connexions, unió PVC amb escomesa existent, rebliment de rasa amb material tipus totu compactat al 98% PM i reposició de paviment de les mateixes característiques a l'existent. La partida inclou a més la gestió integral de residus: transport, disposició, abocament i manteniment de l'abocador.	1.1154,30 €
-------	----	--	-------------

NÚM.	CODI	UM	DESCRIPCIÓ	PREU
4.29.		ut	Per cada metre lineal d'excés a partir dels 5 m de longitud i fins a 2 m de fondària considerats en el preu 4.28. Es mantenen la resta de condicions.	130,90 €
4.30.		ut	Per cada metre lineal d'excés de fondària i fins a 5 m de longitud considerats en el preu 4.28. Es mantenen la resta de condicions.	130,90 €

Signatura 1 de 1		
Albert Gil i Gutiérrez	31/03/2021	ALCALDE

	Segons la llei 39/2015 del procediment administratiu podeu accedir a la següent url que l'indiquem per verificar aquest document	
	Codi Segur de Validació	7066e48c74744859bf9339b4b005710a001
	Url de validació	<a href="https://sedesimplifica01.abiscloud.com/absis/di/ax/di/axabsaweb/castellano/asp/verificadorfirma.asp?nodeabsisini=027">https://sedesimplifica01.abiscloud.com/absis/di/ax/di/axabsaweb/castellano/asp/verificadorfirma.asp?nodeabsisini=027</a>
Metadades	Origen: Origen administració Estat d'elaboració: Original	





### Capítol 05: REBLIMENTS

NÚM.	CODI	UM	DESCRIPCIÓ	PREU
5.1.		m <sup>3</sup>	Rebliment i piconatge de rasa, amb material tipus tot-u en tongades de gruix fins a 25 cm, utilitzant pic virant, amb compactació del 98% PM. Inclou subministrament del material.	31,90 €
5.2.		m <sup>2</sup>	Preparació de base per a asfaltat mitjançant reperfilat, repàs i piconatge d'esplanada, amb mitjans mecànics i compactació al 98% PM.	6,20 €

### Capítol 06: PAVIMENTACIONS

Signatura 1 de 1		
Albert Gil i Gutiérrez	31/03/2021	ALCALDE

	Segons la llei 39/2015 del procediment administratiu podeu accedir a la següent url que l'indiquem per verificar aquest document	
	Codi Segur de Validació	7066e48c74744859bf9339b4b005710a001
	Url de validació	<a href="https://sedesimplifica01.abiscloud.com/abis/di/ax/di/xabsaweb/castellano/asp/verificadorfirma.asp?nodeabsisini=027">https://sedesimplifica01.abiscloud.com/abis/di/ax/di/xabsaweb/castellano/asp/verificadorfirma.asp?nodeabsisini=027</a>
Metadades	Origen: Origen administració Estat d'elaboració: Original	





NÚM.	CODI	UM	DESCRIPCIÓ	PREU
6.1.		m <sup>3</sup>	Base de formigó pobre HM-15 col·locat damunt d'una superfície de plàstic (per a posterior millor retirada) en coronació de rasa. La partida inclou subministrament i col·locació del plàstic, formació de base de formigó de fins a 10 cm de gruix, posterior retirada, càrrega sobre camió i gestió integral de residus: transport, disposició, abocament i manteniment de l'abocador.	131,50 €
6.2.		m <sup>2</sup>	Paviment de mescla bituminosa contínua en calent (mínim: 14 m <sup>2</sup> ) compostat de: Reg d'imprimació amb emulsió bituminosa catiònica ECI, amb dotació 1 kg/m <sup>2</sup> ; Base de mescla bituminosa en calent de composició semidensa S-20 de 6 cm d'espessor estesa i compactada al 98% de l'assaig Marshall; Reg d'adherència amb emulsió bituminosa aniònica EAR-1, amb dotació 1 kg/m <sup>2</sup> ; Paviment de mescla bituminosa contínua en calent de composició densa D-12 de 4 cm d'espessor, estesa i compactada al 98% de l'assaig Marshall. Tot inclòs.	75,00 €
6.3.		m <sup>2</sup>	Fressat de paviment d'aglomerat asfàltic existent amb un gruix promig de 4 cm. Inclou escombrat enèrgic, càrrega sobre camió dels productes resultants i gestió integral de residus: transport, disposició, abocament i manteniment de l'abocador.	11,90 €
6.4.		m <sup>3</sup>	Base de formigó HM-20, de consistència tova i grandària màxima del granulat 20 mm, abocat des de camió amb estesa i vibratge mecànic, amb acabat reglejat.	96,60 €
6.5.		m <sup>2</sup>	Reposició de paviment de vorera, amb panot hidràulic gris de 20x20x4 cm, col·locats a truc de maceta amb morter de ciment Portland (sec o humit) sobre solera de formigó HM-20 de 10 cm d'espessor i beurada de ciment Portland. Inclou neteja posterior de restes d'obra.	34,14 €
6.6.		m	Reposició de vorada recta de peces de formigó, doble capa, amb secció normalitzada de calçada C3 de 28x17 cm, de classe climàtica B, classe resistent a l'abració H i classe resistent a flexió T (R-5 M Pa), segons UNE-EN 1340, col·locada sobre base de formigó HM-20 de 25 a 30 cm d'alçària i rejuntada amb morter M-5.	31,02 €
6.7.		m	Reposició de rigola de 30 cm ó 20 cm de amplària amb peces de morter de ciment de color blanc de 30x30x8 cm ó 20x20x4 cm, col·locades amb morter de ciment sobre base de formigó HM-20.	25,75 €
6.8.		m <sup>2</sup>	Paviment de llambordí de formigó de forma rectangular de 10x20x8 cm, qualitat superior, amb rebliment de juntes amb sorra fina i compactació del paviment acabat.	54,10 €

**Capítol 07: VARIS**

NÚM.	CODI	UM	DESCRIPCIÓ	PREU
------	------	----	------------	------

Signatura 1 de 1		
Albert Gil i Gutiérrez	31/03/2021	ALCALDE

	Segons la llei 39/2015 del procediment administratiu podeu accedir a la següent url que l'indiquem per verificar aquest document	
	Codi Segur de Validació	7066e48c74744859bf9339b4b005710a001
	Url de validació	<a href="https://sedesimplifica01.abiscloud.com/abis/idi/arx/diariabsaweb/castellano/asp/verificadorfirma.asp?nodeabsisini=027">https://sedesimplifica01.abiscloud.com/abis/idi/arx/diariabsaweb/castellano/asp/verificadorfirma.asp?nodeabsisini=027</a>
	Metadades	Origen: Origen administració Estat d'elaboració: Original





7.1.	m	Tanca mòbil de 2 m d'alçària, d'acer galvanitzat, amb malla electrosoldada de 90x150 mm i de 4,5 i 3,5 mm de diàmetre, bastidor de 3,5x2 m de tub de 40 mm de diàmetre, fixat a peus prefabricats de formigó. S'inclou el muntatge i desmuntatge corresponent.	11,90 €
7.2.	m	Tanca mòbil metàl·lica de 2,5 m de llargada i 1 m d'alçada. S'inclou el muntatge i desmuntatge corresponent.	7,70 €
7.3.	Pa	Partida alçada a justificar per a la reposició de senyalització horitzontal afectada per les obres.	---
7.4.	Pa	Partida alçada a justificar per a la senyalització de seguretat de les obres d'acord amb la normativa vigent. Inclou el subministrament i col·locació de rètols informatius de realització d'obres i talls de carrers per a indicar el trànsit rodat.	---
7.5.	Pa	Partida alçada a justificar per a accessos provisionals de veïns i desviament del trànsit.	---
7.6.	Pa	Partida alçada a justificar per a afecció a serveis d'altres campanyes.	---
7.7.	Pa	Partida alçada a justificar per a la Seguretat i Salut a l'obra.	---

**Capítol 08: OBRES MENORS AMB PRESSUPOST D'EXECUCIÓ PER CONTRACTA SENSE IVA ≤ 5.000 € ( La facturació mínima serà de 300,00€ IVA exclòs. Inclou mitja jornada d'oficial i peó i mitjans auxiliars).**

**Subc. 08.01. SIFONS**

NÚM.	CODI	UM	DESCRIPCIÓ	PREU
8.01.1		ut	Fer sifó mitjançant col·locació de colze de PVC de diàmetre adequat a la connexió existent.	222,40 €
8.01.2		ut	Fer sifó mitjançant execució de compartiment d'obra	295,00 €

Signatura 1 de 1		
Albert Gil i Gutiérrez	31/03/2021	ALCALDE

	Segons la llei 39/2015 del procediment administratiu podeu accedir a la següent url que l'indiquem per verificar aquest document	
	Codi Segur de Validació	7066e48c74744859bf9339b4b005710a001
	Url de validació	<a href="https://sedesimplifica01.abiscloud.com/absis/di/ax/di/axabsaweb/castellano/asp/verificadorfirma.asp?nodeabsisini=027">https://sedesimplifica01.abiscloud.com/absis/di/ax/di/axabsaweb/castellano/asp/verificadorfirma.asp?nodeabsisini=027</a>
	Metadades	Origen: Origen administració Estat d'elaboració: Original





adequant les condicions de l'embornal existent.

**Subc. 08.02. EMBORNALS**

NÚM.	CODI	UM	DESCRIPCIÓ	PREU
8.02.1		ut	Demolició de caixa d'embornal existent, de qualsevol tipus i material, amb mitjans mecànics i principalment manuals, protegint la vorada i el tub d'escomesa i extracció dels sobrants manualment a la vora i la seva càrrega sobre camió. Inclou gestió integral de residus: transport, disposició, abocament i manteniment de l'abocador i transport a ferraller de la reixa i marc.	267,70 €
8.02.2		ut	Subministrament, col·locació i connexionat de caixa prefabricada de formigó armat per a embornal sifònic de 70x30x100 cm sobre solera de graveta i/o formigó perfectament anivellat. Totalment instal·lat i verificat.	233,20 €
8.02.3		ut	Subministrament i instal·lació de bastiment i reixa abatible per a embornal nou de 70x30, classe C-250, de fundació dúctil, de dimensions 740x300x40 mm, tipus ONDA de Fundició Dúctil Benito o equivalent. Totalment instal·lat i verificat.	86,90 €
8.02.4		ut	Subministrament i instal·lació de bastiment i reixa abatible per a embornal existent de 70x30, classe C-250, de fundació dúctil, de dimensions 740x300x40 mm, tipus ONDA de Fundició Dúctil Benito o equivalent. Totalment instal·lat i verificat. S'inclou retirada reixa existent.	307,40 €
8.02.5		ut	Caixa per embornal amb pou de caiguda de 100x50x100 cm de secció interior, amb paret de formigó armat de 10 cm d'espessor o de formigó en massa amb parets de 20 cm o d'obra de fàbrica de totxo massís amb parets de 25 cm d'espessor, arrebossades i lliscades per dins. En tots els casos la solera serà de 20 cm de formigó HM-20. Totalment acabada i verificada. Inclou: excavació, gestió integral de residus, compactació de terres i reposició de paviment.	714,80 €
NÚM.	CODI	UM	DESCRIPCIÓ	PREU
8.02.6		ut	Subministrament i instal·lació de marc d'acer angular L80 i reixa de quadres classe D-400, de fundació dúctil, per a embornal nou, de dimensions 980x490x70 mm tipus Tango de Fundició Dúctil Benito o equivalent. Totalment instal·lat i verificat.	177,30 €

**Subc. 08.03. ESCOMESES**

NÚM.	CODI	UM	DESCRIPCIÓ	PREU
8.03.1		ut	Formació d'escomesa i connexió a la xarxa de sanejament, d'aigües residuals i/o pluvials, mitjançant canonada de PVC color teula s/UNE-EN ISO 1452-2 de DN160/OD a DN 315/OD, fins a 5 m de longitud i fins a 2 m de fondària de la xarxa de sanejament. Inclou demolició de	2.998,80 €

Signatura 1 de 1		
Albert Gil i Gutiérrez	31/03/2021	ALCALDE

	Segons la llei 39/2015 del procediment administratiu podeu accedir a la següent url que l'indiquem per verificar aquest document	
	Codi Segur de Validació	7066e48c74744859bf9339b4b005710a001
	Url de validació	<a href="https://sedesimplifica01.abiscloud.com/abis/idi/ax/idiarxabsaweb/castellano/asp/verificadorfirma.asp?nodeabsisini=027">https://sedesimplifica01.abiscloud.com/abis/idi/ax/idiarxabsaweb/castellano/asp/verificadorfirma.asp?nodeabsisini=027</a>
	Metadades	Origen: Origen administració Estat d'elaboració: Original





tot tipus de paviment, cerca de serveis afectats, excavacions i apuntament de rasa, formació d'obertura per a escomesa a pou o canonada mitjançant corona de perforació adequada al diàmetre de l'escomesa, junta elàstica per a unió pou/canonada amb escomesa, subministrament i col·locació de la canonada d'escomesa amb protecció de graveta, formació manual de connexions, unió PVC amb escomesa existent, rebliment de rasa amb material tipus tot-u compactat al 98% PM i reposició de paviment de les mateixes característiques a l'existent. La partida inclou a més la gestió integral de residus: transport, disposició, abocament i manteniment de l'abocador.

8.03.2	ut	Per cada metre lineal d'excés a partir dels 5 m de longitud i fins a 2 m de fondària considerats en el preu 8.03.1. Es mantenen la resta de condicions.	333,20 €
8.03.3	ut	Per cada metre lineal d'excés de fondària i fins a 5 m de longitud considerats en el preu 8.03.1. Es mantenen la resta de condicions.	333,20 €

**Subc. 08.04. POUS DE REGISTRE**

NÚM.	CODI	UM	DESCRIPCIÓ	PREU
8.04.1		ut	Execució d'arqueta de registre prefabricada quadrada de 400x400 mm interior, amb marc i tapa sifònica de fosa dúctil de fins a 1m de fondària. Inclou: demolició de paviments, excavacions, estintolament de rasa, localització de serveis, rebliment de rasa i compactació de terres i reposició del paviment. Inclou gestió integral de residus: transport, disposició, abocament i manteniment de l'abocador. Tot inclòs.	1.036,00 €

NÚM.	CODI	UM	DESCRIPCIÓ	PREU
8.04.2		ut	Subministrament i canvi en pou de registre existent de bastiment i tapa circular en fosa dúctil per a pou de registre model GEO PKSR D400 DECOR o equivalent, pas lliure de 600 mm de diàmetre, classe D400, articulada, extraïble en posició vertical, autocentrada en el seu marc per cinc guies, provista de junta de polietilè antisoroll, antidesplaçament i antilliscant, sistema de bloqueig al marc accionant el tirador d'apertura/manipulació, alçada de 100 mm amb 4 forats per ancorar al sòl, col·locat amb morter. Totalment instal·lat i verificat. Inclou: demolició de paviments, excavacions i reposició de paviments. Inclou gestió integral de residus: transport, disposició, abocament i manteniment de l'abocador i transport a ferraller de bastiment i tapa existent. Tot inclòs.	420,00 €
8.04.3		ut	Execució de nou pou de registre de formigó armat prefabricat de 1,00 m de diàmetre i fins a 2,00 m de fondària.	2.995,00 €

<b>Signatura 1 de 1</b>		
Albert Gil i Gutiérrez	31/03/2021	ALCALDE

	Segons la llei 39/2015 del procediment administratiu podeu accedir a la següent url que l'indiquem per verificar aquest document	
	Codi Segur de Validació	7066e48c74744859bf9339b4b005710a001 <span style="float: right;">Data document: 30/03/2021</span>
	Url de validació	<a href="https://sedesimplifica01.abiscloud.com/abis/idi/ax/di/axabsaweb/castellano/asp/verificadorfirma.asp?nodeabisini=027">https://sedesimplifica01.abiscloud.com/abis/idi/ax/di/axabsaweb/castellano/asp/verificadorfirma.asp?nodeabisini=027</a>
	Metadades	Origen: Origen administració Estat d'elaboració: Original





Incloent els següents elements: Cubeta base de formigó armat de Arenzana o equivalent, capa de graveta per a anivellar, formació de mitja canya de formigó HM-25 a la base del pou, tots els treballs necessaris per a la correcta connexió de les canonades mitjançant juntes elàstiques; Anells per a pou necessaris de formigó armat de Arenzana o equivalent; Brocal per a pou format per un con asimètric de 100x67x60 cm o llosa de tancament per a pou ambdós de formigó armat de Arenzana o equivalent, col·locats sobre anell de pou de registre o cubeta base; Suplement d'obra en formigó per a col·locació de marc i tapa de registre, juntes d'estanqueïtat elàstiques entre els diferents elements; Graons per a pou de registre de polipropilè armat necessaris i Bastiment i tapa circular de fosa dúctil per a pou de registre model GEO PKSR D400 DECOR o equivalent, pas lliure de 600 mm de diàmetre, classe D400. Inclou: demolició de paviments, excavacions, estintolament de rasa, localització de serveis, rebliment de rasa i compactació de terres i reposició del paviment. Inclou gestió integral de residus: transport, disposició, abocament i manteniment de l'abocador. Tot inclòs.

**ANNEX III**

Signatura 1 de 1		
Albert Gil i Gutiérrez	31/03/2021	ALCALDE

	Segons la llei 39/2015 del procediment administratiu podeu accedir a la següent url que l'indiquem per verificar aquest document	
	Codi Segur de Validació	7066e48c74744859bf9339b4b005710a001
	Url de validació	<a href="https://sedesimplifica01.abiscloud.com/absis/di/arx/di/absaweb/castellano/asp/verificadorfirma.asp?nodeabsisini=027">https://sedesimplifica01.abiscloud.com/absis/di/arx/di/absaweb/castellano/asp/verificadorfirma.asp?nodeabsisini=027</a>
Metadades	Origen: Origen administració Estat d'elaboració: Original	





Vista la memòria justificativa de la necessitat del conveni, emesa per part del tècnic en dat 13 de gener de 2021 que conclou el següent:

“Per tot l'expressat el tècnic sota signat emet informe favorable sobre el contingut de les prestacions de caràcter tècnic expressats al present conveni de cooperació interadministrativa entre l'ajuntament de la roca del Vallès i el consorci besòs-tordera per a la gestió del manteniment i neteja de la xarxa de clavegueram. Aquestes prestacions es consideren de caràcter mínim per prestar amb suficiència el servei objecte del conveni.”

Vist l'informe jurídic signat per el secretari de la corporació en data 08 de març de 2021 el qual obra dins l'expedient.

Vist l'informe emès per part de la intervenció en data 15 de març de 2021.

Vist l'article 47 de la Llei 40/2015 d'1 d'octubre de Regim Jurídic del Sector Públic, que estableix que són convenis els acords amb efectes jurídics adoptats per les administracions públiques, els organismes públics i entitats de dret públic vinculats o dependents o les universitats públiques entre si o amb subjectes de dret privat per a un fi comú.

Vist l'article 48 de la Llei 40/2015 d'1 d'octubre de Regim Jurídic del Sector Públic, que estableix que, les administracions públiques, els seus organismes públics i entitats de dret públic vinculats o dependents i les universitats públiques, en l'àmbit de les respectives competències, podran subscriure convenis amb subjectes de dret públic i privat, sense que això pugui suposar cessió de la titularitat de la competència.

Vist l'article 49 de la Llei 40/2015 d'1 d'octubre de Regim Jurídic del Sector Públic, que estableix que, estableix el contingut mínim dels convenis de col·laboració.

Vist l'article 50 de la Llei 40/2015 d'1 d'octubre de Regim Jurídic del Sector Públic, que estableix que, sense perjudici de les especialitats que la legislació autonòmica pugui preveure, caldrà que el conveni s'acompanyi d'una memòria justificativa on s'analitzi la necessitat i oportunitat, el seu impacte econòmic, el caràcter no contractual de l'activitat en qüestió, així com el compliment de que preveu aquesta Llei.

Vist L'article 107.4 de la Llei 26/2010, de 3 d'agost, de règim jurídic i de procediment de les administracions públiques de Catalunya que estableix que, les administracions públiques, sens perjudici del que estableix la legislació específica, poden establir o formalitzar les relacions per mitjà de qualsevol instrument jurídic o organitzatiu que considerin adequat per a l'acompliment dels objectius d'interès comú.”

L'Article 108 de la Llei 26/2010, de 3 d'agost, de règim jurídic i de procediment de les administracions públiques de Catalunya que estableix que, als efectes d'aquesta llei, s'entén per

Signatura 1 de 1		
Albert Gil i Gutiérrez	31/03/2021	ALCALDE

	Segons la llei 39/2015 del procediment administratiu podeu accedir a la següent url que l'indiquem per verificar aquest document	
	Codi Segur de Validació	7066e48c74744859bf9339b4b005710a001
	Url de validació	<a href="https://sedesimplifica01.abiscloud.com/absis/di/ax/di/axabsaweb/castellano/asp/verificadorfirma.asp?nodeabsisini=027">https://sedesimplifica01.abiscloud.com/absis/di/ax/di/axabsaweb/castellano/asp/verificadorfirma.asp?nodeabsisini=027</a>
	Metadades	Origen: Origen administració Estat d'elaboració: Original







conveni de col·laboració tot acord subjecte al dret públic, del qual es deriven obligacions jurídiques directes per a les parts, amb independència de la denominació de l'instrument que el contingui.

L' Article 109 de la Llei 26/2010, de 3 d'agost, de règim jurídic i de procediment de les administracions públiques de Catalunya que estableix que, els convenis i els protocols tenen caràcter voluntari i s'han d'estipular en termes d'igualtat entre les parts. En cap cas no els són aplicables les prerrogatives que la legislació de contractes del sector públic atribueix als òrgans de contractació.

Vist l'Article 112.2 de la Llei 26/2010, de 3 d'agost, de règim jurídic i de procediment de les administracions públiques de Catalunya que estableix que, els convenis que afectin terceres persones, els que comportin una alteració de l'exercici de les competències de les administracions, organismes o entitats públiques, o dels òrgans administratius, i els altres en què així s'estableixi per llei o per reglament només són efectius si, un cop signats, són publicats íntegrament en els diaris o butlletins oficials corresponents de les administracions implicades.

Vistos els articles 303 a 311 del Reial Decret 179/1995 de 13 de juny per el que s'aprova el reglament d'obres, activitats i serveis dels ens locals,

Vist l'article 8.1 b) de la Llei 19/2013 de 9 de desembre de transparència, accés a la informació pública i bon govern.

Així mateix, l'article 47.2 lletra h) de la Llei 7/1985, de 2 d'abril, reguladora de les bases de règim local, estableix que es requerirà el vot favorable de la majoria absoluta del nombre legal dels membres de les corporacions per a l'adopció dels acords relatius a la transferència de funcions o activitats a altres administracions públiques, així com l'acceptació de les delegacions o encàrrecs de gestió realitzades per altres administracions, excepte que per llei s'imposi obligatòriament.

Vist l'informe favorable de la Comissió Informativa es proposa al Ple que adopti es acord següents:

**PRIMER.- APROVAR** el conveni de cooperació interadministrativa entre l'Ajuntament de la Roca del Vallès i el Consorci Besòs-Tordera per a la gestió del manteniment i neteja de la xarxa de clavegueram, més amunt transcrit, amb efectes 1 d'abril de 2021.

**SEGON.- AUTORITZAR I DISPOSAR** una despesa per un import màxim de 41.048,48 € anuals i una durada de 4 anualitats a càrrec de la aplicació pressupostària 11-170-46704 del pressupost 2021 i següents, amb en el benentès de que es compleixen els requisits establerts a l'article 174 del Reial Decret Legislatiu 2/2004 de 5 de març per el qual s'aprova el Text Refós de la Llei Reguladora d'Hisendes Locals i que, en tot cas ,al tractar-se d'un servei mínim obligatori, com és la neteja del clavegueram, s'autoritza de forma excepcional si s'escau, l'elevació dels percentatges a que es refereix l'article 174.3 del Reial Decret Legislatiu 2/2004 de 5 de març per el qual s'aprova el Text Refós de la Llei Reguladora d'Hisendes Locals.

Les despeses per a exercicis futurs estaran condicionades a l'existència de crèdit en els pressupostos corresponents.

El detall de les operacions a realitzar seran les següents:

Signatura 1 de 1		
Albert Gil i Gutiérrez	31/03/2021	ALCALDE

	Segons la llei 39/2015 del procediment administratiu podeu accedir a la següent url que l'indiquem per verificar aquest document	
	Codi Segur de Validació	7066e48c74744859bf9339b4b005710a001
	Url de validació	<a href="https://sedesimplifica01.abiscloud.com/absis/di/arx/di/absaweb/castellano/asp/verificadorfirma.asp?nodeabsisini=027">https://sedesimplifica01.abiscloud.com/absis/di/arx/di/absaweb/castellano/asp/verificadorfirma.asp?nodeabsisini=027</a>
	Metadades	Origen: Origen administració Estat d'elaboració: Original





**SERVEI DE CLAVEGUERAM DEL MUNICIPI DE LA ROCA DEL VALLÈS  
ESTUDI DE COSTOS DEL SERVEI**

**SERVEI ANUAL**

**CONSERVACIÓ I MANTENIMENT DE LA XARXA**

**TREBALLS DE CAMP**

Neteges correctives  
Manteniment EBAR  
Manteniment equips electromecànics  
Manteniment EDAR's  
Inspeccions CTTV  
Diagnosi incidències

UNITATS PREVISTES	PREU UNITARI CBT	TOTAL COST SERVEI
14 Jornades	774,97	10.849,61 EUR/any
1 Ut	2544,96	2.544,96 EUR/any
1 Ut	2599,30	2.599,30 EUR/any
2 Ut	9132,31	18.264,62 EUR/any
4 Jornades	547,20	2.188,78 EUR/any
3 Jornades	341,23	1.023,69 EUR/any

SUBTOTAL B.I.

37.470,96 EUR/any

**OFICINA TÈCNICA**

Redacció Informes CTTV  
Redacció Informes del servei  
Redacció Memòries valorades

UNITATS PREVISTES	PREU UNITARI CBT	TOTAL COST SERVEI
2 Jornades	551,79	1.103,59 EUR/any
1 Jornades	395,64	395,64 EUR/any
2 Jornades	1039,15	2.078,30 EUR/any

SUBTOTAL B.I.

3.577,52 EUR/any

**TOTAL SERVEI**

**41.048,48 EUR/any**

**TOTAL COST SERVEI ANUAL**

**41.048,48 EUR/any**

**TERCER-** Instar al Sr. Alcalde, Albert Gil Gutiérrez, l'execució i desplegament dels presents acords i l'execució i la formalització del conveni esmentat a l'apartat anterior, assistit per el Secretari de la Corporació.

**QUART.-** Notificar els presents acords al Consorci Besos Tordera.

**CINQUÈ.-** Trametre còpia del conveni i de l'acord a la direcció general de l'administració local del departament de governació de la Generalitat de Catalunya, de conformitat amb l'article 309.1 del Reglament d'obres, activitats i serveis dels ens locals (Decret 179/1995).

**SISÈ.-** Publicar el present acord al Butlletí Oficial de la Província de Barcelona.

**SETÈ.-** Ordenar la seva publicació en compliment de les lleis 19/2013 i 19/2014 de transparència bon govern i accés a la informació.

No obstant això, el Ple, amb superior criteri acordarà allò que consideri mes oportú.”

Signatura 1 de 1  
Albert Gil i Gutiérrez 31/03/2021 ALCALDE

	Segons la llei 39/2015 del procediment administratiu podeu accedir a la següent url que l'indiquem per verificar aquest document	
	Codi Segur de Validació	7066e48c74744859bf9339b4b005710a001
	Url de validació	<a href="https://sedesimplifica01.abiscloud.com/absis/di/ax/di/absaweb/castellano/asp/verificadorfirma.asp?nodeabsisini=027">https://sedesimplifica01.abiscloud.com/absis/di/ax/di/absaweb/castellano/asp/verificadorfirma.asp?nodeabsisini=027</a>
Metadades	Origen: Origen administració Estat d'elaboració: Original	

